



## ВЫКЛЮЧАТЕЛЬ ВЗРЫВОЗАЩИЩЕННЫЙ ВВ-304

Код ОКП 42 1811  
Код ТН ВЭД 9031 80 980 0

Сертификат соответствия  
№ РОСС RU.МЕ92.В02347



### Назначение

Выключатель взрывозащищенный ВВ-304 предназначен для контроля положения подвижных элементов технологических агрегатов и коммутации электрических цепей при достижении подвижным элементом контролируемого положения.

### Принцип действия

Выключатель представляет собой магнитоуправляемый датчик с герконовым коммутационным элементом. При отсутствии экрана в пазах корпуса выключателя геркон находится в магнитном поле постоянного магнита, при этом контакты 1 и 2 разомкнуты, а контакты 1 и 3 замкнуты. При наличии экрана в пазах корпуса магнитное поле, создаваемое постоянным магнитом, изменяется, что приводит к срабатыванию геркона – замыканию контактов 1 и 2 и размыканию контактов 1 и 3. Схема электрическая принципиальная выключателя ВВ-304 приведена на рисунке 3.

### Исполнения

Выключатель выпускается в четырех исполнениях в зависимости от способа крепления и расположения паза.

Код выключателя	Вид паза	Способ крепления
ВВ-304-Л	Левосторонний	Четырьмя винтами
ВВ-304-П	Правосторонний	Четырьмя винтами
ВВ-304-С	Сквозной	Четырьмя винтами
ВВ-304-С-01	Сквозной	Гайкой

Длина кабеля устанавливается по согласованию с потребителем.  
При отсутствии указаний потребителя выключатели выпускаются с длиной кабеля 1,0 м.

### Технические характеристики

Параметры коммутируемых выключателем электрических цепей:

- диапазон напряжения постоянного и переменного тока ..... от 0,05 до 125 В;
- диапазон переменного тока ..... от  $5 \cdot 10^{-6}$  до 1,0 А;
- диапазон постоянного тока ..... от  $5 \cdot 10^{-6}$  до 0,25 А;
- максимальная мощность для переменного тока ..... 30 В·А;
- максимальная мощность для постоянного тока ..... 7,5 Вт;
- вид нагрузки ..... активная, индуктивная.

Выключатель имеет степень защиты от проникновения твердых тел и воды IP67 по ГОСТ 14254.  
Вариация срабатывания ..... не более 5 мм.  
Средняя наработка до отказа ..... не менее 100000 ч.  
Ресурс срабатываний .....  $5 \cdot 10^5$  циклов срабатываний.  
Средний полный срок службы ..... не менее 10 лет.  
Габаритные и установочные размеры выключателей приведены на рис. 1.  
Масса выключателя ..... не более 0,6 кг.

### Взрывозащищенность

Выключатели имеют уровень взрывозащиты «повышенная надежность против взрыва», вид взрывозащиты «герметизация компаундом», маркировку 2ExmIIT6X, соответствуют ГОСТ Р 51330.0-99, ГОСТ Р 51330.17-99.





Выключатели устанавливаются во взрывоопасных зонах согласно ГОСТ Р 51330.13-99, «Правилам устройства электроустановок (ПУЭ гл. 7.3), гл. 3.4 ПТЭЭП и другим директивным документам, регламентирующим применение электрооборудования во взрывоопасных зонах.

Выключатели соответствуют «Общим правилам взрывобезопасности для взрывопожароопасных химических, нефтехимических и нефтеперерабатывающих производств» ПБ 09-540-03 и пригодны для использования в системах противоаварийной автоматической защиты (ПАЗ).

### Монтаж и эксплуатация

Выключатель устанавливается непосредственно на пневмоприводе.

Крепление выключателей ВВ-304-П, ВВ-304-Л, В-304-С осуществляется за четыре отверстия с резьбой М4х10, выполненных в корпусе выключателя. Крепление выключателя ВВ-304-С-01 осуществляется на щите (или кронштейне) в отверстии диаметром 21 мм и закрепляется гайками М20х1,5.

Рекомендуемые размеры «экрана» выключателя приведены на рис.2.

Электромонтаж выключателя ведется в соответствии с требованиями ПУЭ, ГОСТ Р 51330.13-99, согласно схеме электрической принципиальной, приведенной на рис. 3.

Конструктивно предусмотрена возможность монтажа кабеля в металлорукаве РЗ-Ц-10 ТУ 22-5570-83.

Выключатель должен быть заземлен как с помощью внутреннего заземляющего зажима, так и наружного.

Условия эксплуатации:

- температура окружающего воздуха от минус 60 до плюс 70 °С;
- атмосферное давление от 84 до 106,7 кПа (от 630 до 800 мм рт.ст.);
- относительная влажность до 100 % при 30 °С и более низких температурах с конденсацией влаги.

### Гарантии изготовителя

Гарантийный срок хранения..... 3 года.

Гарантийный срок эксплуатации..... 18 месяцев.

### Комплектность

В комплект поставки входят:

- выключатель взрывозащищенный ВВ-304 (исполнение по заказу) ..... 1 шт.;
- руководство по эксплуатации ..... 1 экз.;
- этикетка ..... 1 экз.

### Пример записи обозначения при заказе

- выключателя взрывозащищенного ВВ-304 с правосторонним пазом:

«Выключатель взрывозащищенный ВВ-304-П СЭЛХА0.282.001 ТУ».



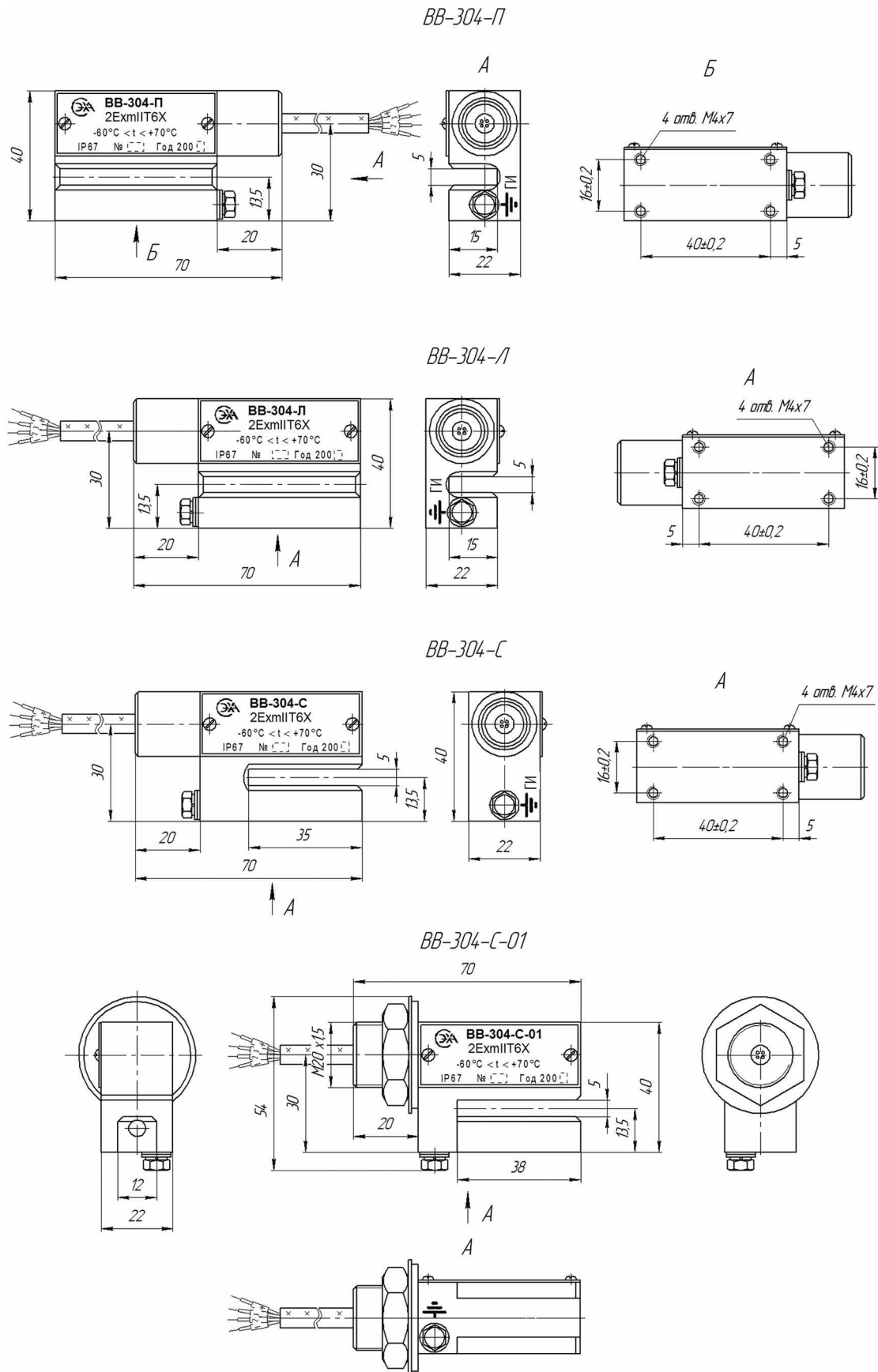
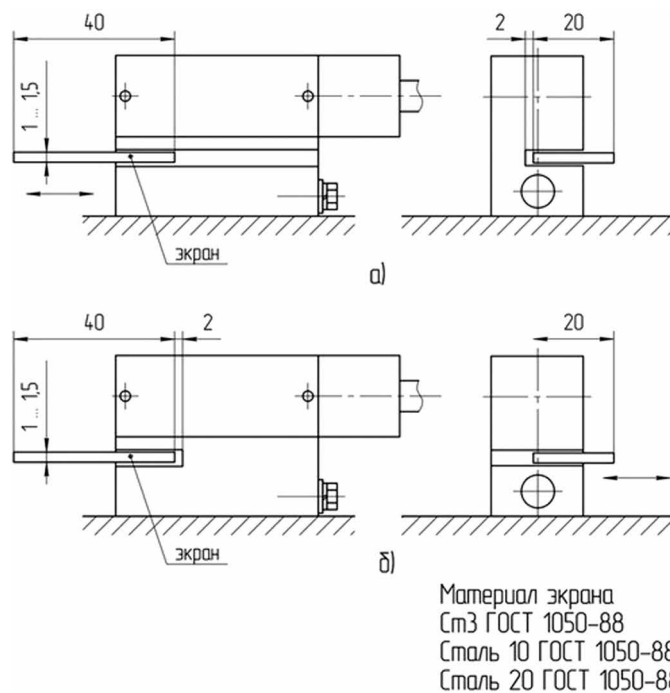


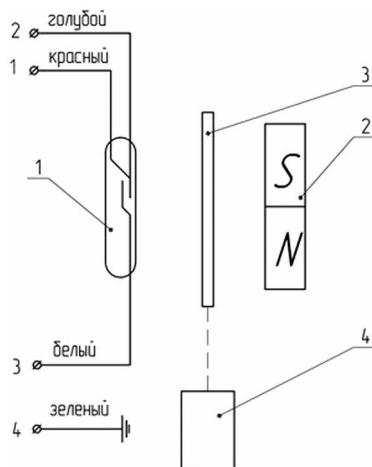
Рисунок 1. Габаритные и установочные размеры выключателей





- а) правостороннее (левостороннее) расположение паза;  
 б) сквозное расположение паза.

**Рисунок 2. Рекомендуемые размеры «экрана» выключателя ВВ-304**



- 1 - геркон; 2 - постоянный магнит; 3 - «экран»; 4 - привод

**Рисунок 3. Схема электрическая принципиальная выключателя ВВ-304**