



## ВЫКЛЮЧАТЕЛЬ ВЗРЫВОЗАЩИЩЕННЫЙ ВВ-303

Код ОКП 42 1811  
Код ТН ВЭД 9031 80 980 0

Сертификат соответствия  
№ РОСС RU.МЕ92.В02347



### Назначение

Выключатель взрывозащищенный ВВ-303 предназначен для контроля положения подвижных элементов технологических агрегатов и коммутации электрических цепей при достижении подвижным элементом контролируемого положения.

### Принцип действия

Принцип действия выключателя заключается в передаче перемещения толкателя под действием усилия на контактные группы микропереключателя. При снятии усилия с толкателя возвратная пружина перемещает толкатель в исходное положение, при этом контакты микропереключателя возвращаются в исходное положение.

В исполнении ВВ-303-03 усилие на толкателе создается за счет подачи давления воздуха на мембрану, связанную с толкателем.

### Исполнения

Выключатель выпускается в исполнениях в зависимости от вида приводного устройства.

Код прибора	Вид приводного устройства
ВВ-303	Толкатель
ВВ-303-01	Толкатель с роликом
ВВ-303-02	Толкатель, приводимый в движение через рычаг с роликом
ВВ-303-03	Мембранный пневмопривод

Длина кабеля устанавливается по согласованию с потребителем.

При отсутствии указаний потребителя выключатели выпускаются с длиной кабеля 1,0 м.

### Технические характеристики

Параметры коммутируемых выключателем электрических цепей:

- тип выходного сигнала..... «сухой контакт»;
- род тока ..... постоянный, переменный;
- вид нагрузки..... активная, индуктивная;
- напряжение ..... 220 В, 50 Гц;
- номинальный (рабочий) ток ..... 5...1000 мА;
- коммутируемый (пусковой ток)..... до 10 А.

Для выключателей ВВ-303, ВВ-303-01, ВВ-303-02:

- прямой рабочий ход – не более 2,5 мм, дополнительный – не менее 2,0 мм;
- вариация срабатывания ..... не более 1,8 мм.
- усилие прямого срабатывания – в пределах от 3 до 13 Н (от 0,3 до 1,3 кг);

Для выключателей ВВ-303-03:

- пневматический сигнал – сжатый воздух давлением от 0 до 0,6 МПа (от 0 до 6,0 кгс/см<sup>2</sup>), класс загрязненности сжатого воздуха – 9 по ГОСТ 17433.

Выключатель имеет степень защиты от проникновения твердых тел и воды IP 65 по ГОСТ 14254.

Средняя наработка до отказа ..... не менее 100000 ч.

Ресурс срабатываний..... 1·10<sup>5</sup> циклов срабатываний.

Средний полный срок службы ..... не менее 10 лет.

Габаритные и установочные размеры выключателей приведены на рисунке 1.

Масса выключателя..... не более 0,5 кг.



**Взрывозащищенность**

Выключатель имеет уровень взрывозащиты «повышенной надежности против взрыва», вид взрывозащиты «герметизация компаундом» и «взрывонепроницаемая оболочка», маркировку 2ExdmIICT6X, соответствует ГОСТ Р 51330.0-99, ГОСТ Р 51330.1-99 и ГОСТ Р 51330.17-99.

Выключатели могут быть установлены во взрывоопасных зонах помещений и наружных установок согласно гл.7-3 «Правил устройства электроустановок (ПУЭ)», гл. 3.4 ПТЭЭП и другим директивным документам, регламентирующим установку электрооборудования во взрывоопасных зонах.

Выключатели соответствуют «Общим правилам взрывобезопасности для взрывопожароопасных химических, нефтехимических и нефтеперерабатывающих производств» ПБ 09-540-03 и пригодны для использования в системах противоаварийной автоматической защиты (ПАЗ).

**Монтаж и эксплуатация**

Выключатель устанавливается во взрывоопасных зонах непосредственно на пневмоприводе.

Монтаж выключателя осуществляется с помощью двух отверстий в корпусе диаметром 5,5 мм.

Электромонтаж должен осуществляться в соответствии со схемой электрической принципиальной, приведенной на рисунке 2.

В конструкции выключателей применяется кабель марки МКШ 5х0,35 ГОСТ 10348.

В выключателе конструктивно предусмотрена возможность монтажа кабеля в металлорукаве РЗ-Ц-10 ТУ 22-5570-83.

Выключатель должен быть заземлен, как с помощью внутреннего заземляющего зажима, так и наружного.

Условия эксплуатации:

- температура окружающего воздуха от минус 40 до плюс 80 °С;
- атмосферное давление от 84 до 106,7 кПа (от 630 до 800 мм рт.ст.);
- относительная влажность до 100 % при 40 °С и более низких температурах с конденсацией влаги.

**Гарантии изготовителя**

Гарантийный срок хранения..... 3 года.

Гарантийный срок эксплуатации..... 18 месяцев.

**Комплектность**

В комплект поставки входят:

- выключатель..... 1 шт.;
- руководство по эксплуатации..... 1 экз.;
- этикетка..... 1 экз.

**Пример записи обозначения при заказе**

Выключатель взрывозащищенный ВВ-303 с толкателем с роликом в качестве приводного устройства:  
«Выключатель взрывозащищенный ВВ-303-01 СЭЛХА0.282.001 ТУ».



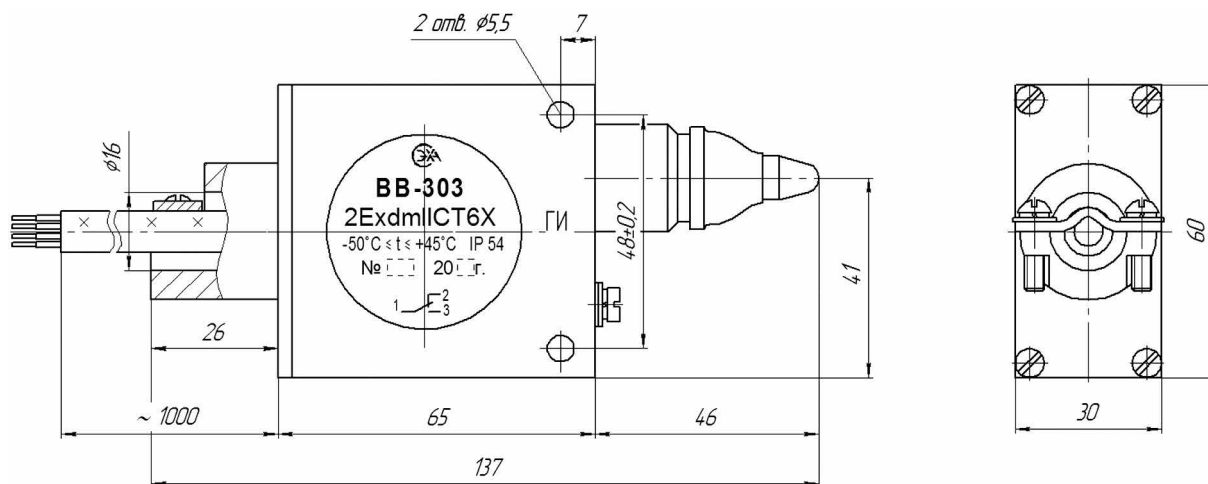


Рисунок 1а. Габаритные и установочные размеры ВВ-303

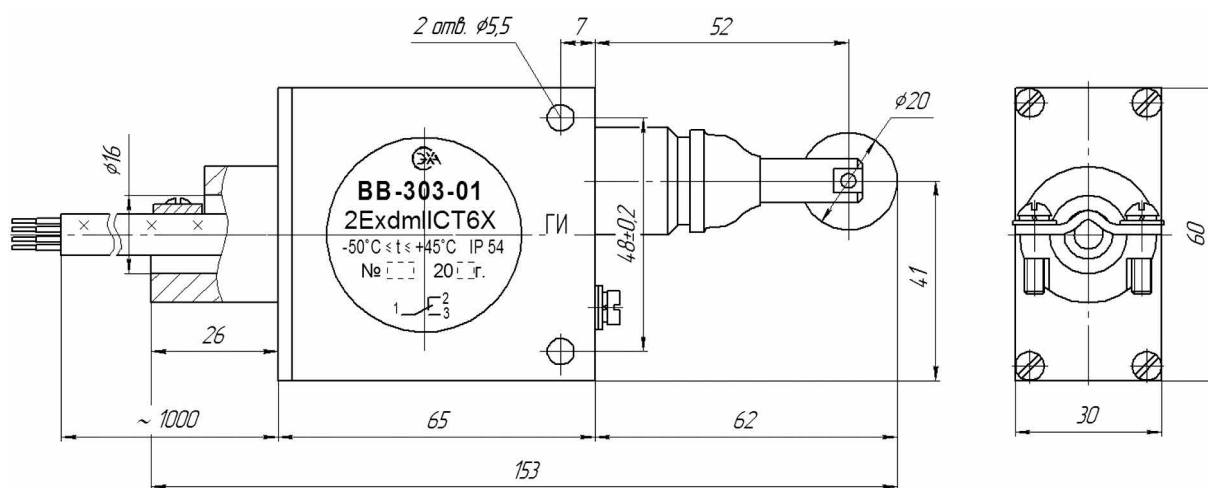


Рисунок 1б. Габаритные и установочные размеры ВВ-303-01

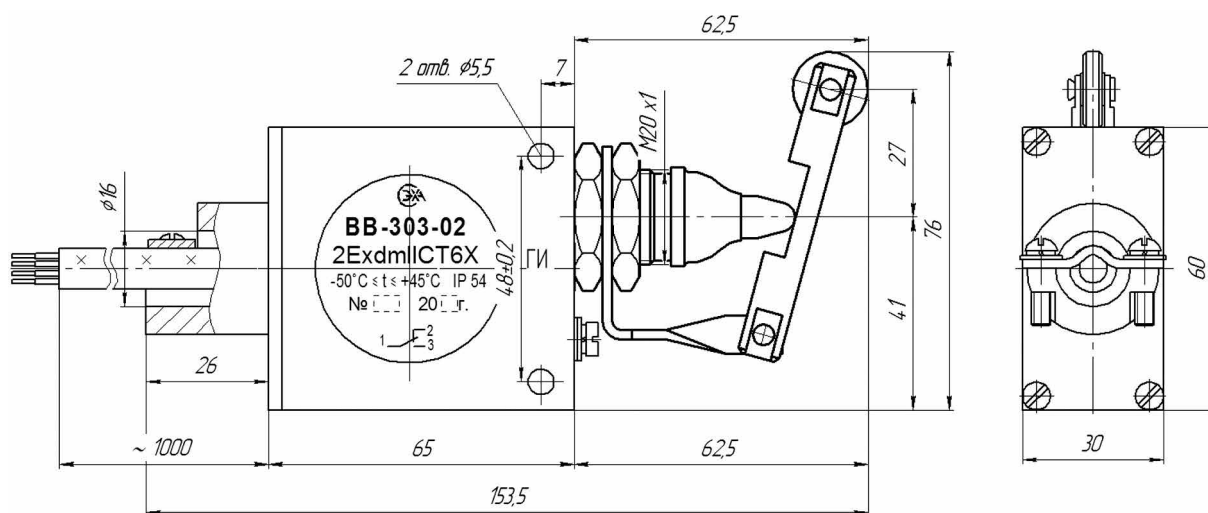


Рисунок 1в. Габаритные и установочные размеры ВВ-303-02



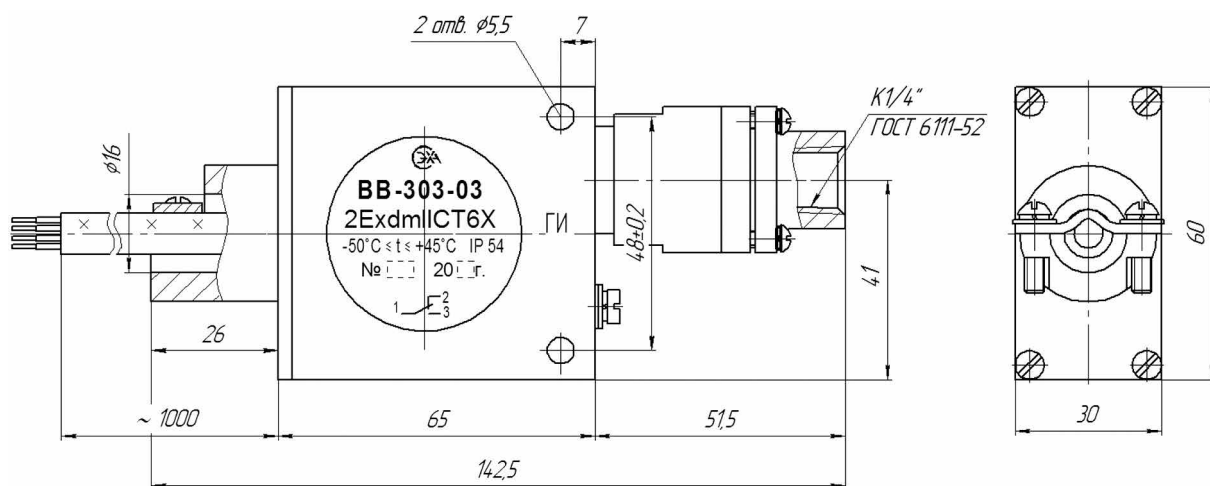


Рисунок 1г. Габаритные и установочные размеры ВВ-303-03

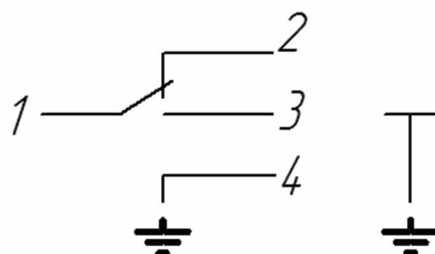


Рисунок 2. Схема электрическая соединений выключателя ВВ-303