



ВЫКЛЮЧАТЕЛЬ ВЗРЫВОЗАЩИЩЕННЫЙ ЗАМЫКАЮЩИЙ ВВ-302

Код ОКП 42 1811
Код ТН ВЭД 9031 80 980 0

Сертификат соответствия
№ РОСС RU.МЕ92.В02347



ВВ-302-ТРМ

Назначение

Выключатель взрывозащищенный замыкающий ВВ-302 предназначен для контроля положения подвижных элементов технологических агрегатов и коммутации электрических цепей при достижении подвижным элементом контролируемого положения.

Принцип действия

Выключатель представляет собой магнитоуправляемый датчик с герконовым коммутационным элементом. При отсутствии воздействия на толкатель геркон находится вне магнитного поля, при этом контакты геркона разомкнуты.

При перемещении приводом толкателя и связанного с ним и магнита магнитное поле воздействует на геркон, вызывая его срабатывание (замыкание контактов).

При снятии усилия с толкателя возвратная пружина перемещает магнит и толкатель в исходное положение, при этом контакты геркона возвращаются в исходное положение (размыкаются).

Исполнения

Выключатель выпускается в шести исполнениях, отличающихся видом приводного устройства и способом защиты кабеля.

Код прибора	Приводное устройство	Защита кабеля
ВВ-302-ТТ	Толкатель	Труба
ВВ-302-РТ	Толкатель с роликом	
ВВ-302-ТРТ	Толкатель, приводимый в движение через рычаг с роликом	
ВВ-302-ТМ	Толкатель	Металлорукав
ВВ-302-РМ	Толкатель с роликом	
ВВ-302-ТРМ	Толкатель, приводимый в движение через рычаг с роликом	

Длина кабеля устанавливается по согласованию с потребителем.

При отсутствии указаний потребителя выключатели выпускаются с длиной кабеля 1,0 м.

Технические характеристики

Параметры коммутируемых выключателем электрических цепей постоянного и переменного тока:

- диапазон напряжения от 12 до 250 В;
- диапазон тока на активную нагрузку от 0,01 до 5 А;
- диапазон тока на индуктивную нагрузку от 0,01 до 0,4 А;
- максимальная мощность на активную нагрузку 250 Вт;
- максимальная мощность на индуктивную нагрузку 90 Вт.

Выключатель имеет степень защиты от проникновения твердых тел и воды IP67 по ГОСТ 14254.

Прямой рабочий ход выключателей ВВ-302-ТТ, ВВ-302-РТ, ВВ-302-ТМ, ВВ-302-РМ не более 2,5 мм, дополнительный не менее 2,0 мм.

Прямой рабочий ход выключателей ВВ-302-ТРТ, ВВ-302-ТРМ не более 4 мм, дополнительный – не менее 2,0 мм.

Вариация срабатывания не более 1,8 мм.

Усилие прямого срабатывания – в пределах от 3 до 13 Н (от 0,3 до 1,3 кг).

Средняя наработка до отказа не менее 100000 ч.

Ресурс срабатываний 5·10⁵ циклов срабатываний.

Средний полный срок службы не менее 10 лет.

Габаритные и установочные размеры выключателей ВВ-302 приведены на рис.1...6.

Масса выключателя не более 0,9 кг.

Взрывозащищенность

Выключатели имеют уровень взрывозащищенности «повышенная надежность против взрыва», маркировку 2ExmIIT6X, соответствуют ГОСТ Р 51330.0, ГОСТ Р 51330.17.





Выключатели могут быть установлены во взрывоопасных зонах помещений и наружных установок согласно гл.7-3 «Правил устройства электроустановок (ПУЭ)», гл. 3.4 ПТЭЭП и другим директивным документам, регламентирующим установку электрооборудования во взрывоопасных зонах.

Выключатели соответствуют «Общим правилам взрывобезопасности для взрывопожароопасных химических, нефтехимических и нефтеперерабатывающих производств» ПБ 09-540-03 и пригодны для использования в системах противоаварийной автоматической защиты (ПАЗ).

Монтаж и эксплуатация

Выключатель устанавливается во взрывоопасных зонах непосредственно на пневмоприводе.

Монтаж выключателя осуществляется с помощью крепежных отверстий диаметром 5,5 мм в корпусе (с использованием втулок из монтажного комплекта) или на щите (или кронштейне) в отверстии диаметром 21 мм и закрепляется гайками М20х1.

Электромонтаж должен осуществляться в соответствии со схемой электрической принципиальной, приведенной на рис.7. В конструкции выключателей применяется кабель марки МКШ3х0,5 ГОСТ 10348.

Монтаж кабеля в выключателях ВВ-302-ТТ, ВВ-302-РТ, ВВ-302-ТРТ ведется в стальной газовой трубе диаметром 1/2 дюйма.

В выключателях ВВ-302-ТМ, ВВ-302-РМ, ВВ-302-ТРМ конструктивно предусмотрена возможность монтажа кабеля в металлорукаве РЗ-Ц-10 ТУ 22-5570-83.

Выключатель должен быть заземлен, как с помощью внутреннего заземляющего зажима, так и наружного.

Условия эксплуатации:

- температура окружающего воздуха от минус 60 до плюс 70 °С;
- атмосферное давление от 84 до 106,7 кПа (от 630 до 800 мм рт.ст.);
- относительная влажность до 100 % при 40 °С и более низких температурах с конденсацией влаги.

Гарантии изготовителя

Гарантийный срок хранения..... 3 года.

Гарантийный срок эксплуатации..... 18 месяцев.

Комплектность

В комплект поставки входят:

- выключатель взрывозащищенный ВВ-302 (исполнение по заказу) 1 шт.;
- комплект монтажных частей;
- руководство по эксплуатации 1 экз.;
- этикетка 1 экз.

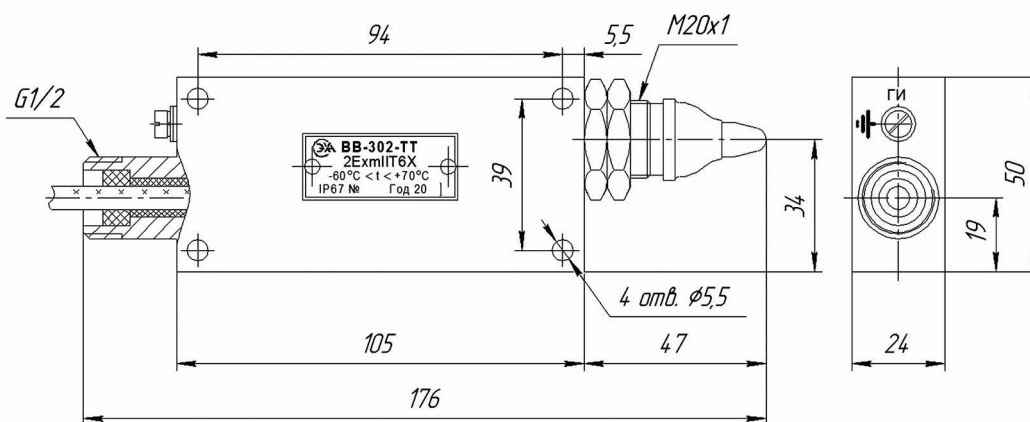
Пример записи обозначения при заказе

- выключателя взрывозащищенного замыкающего с толкателем с роликом в качестве привода и защитой кабеля трубой:

«Выключатель взрывозащищенный ВВ-302-РТ СЭЛХА0.282.001 ТУ».

Габаритные и установочные размеры ВВ-302-ТТ

Рисунок 1





Габаритные и установочные размеры ВВ-302-РТ

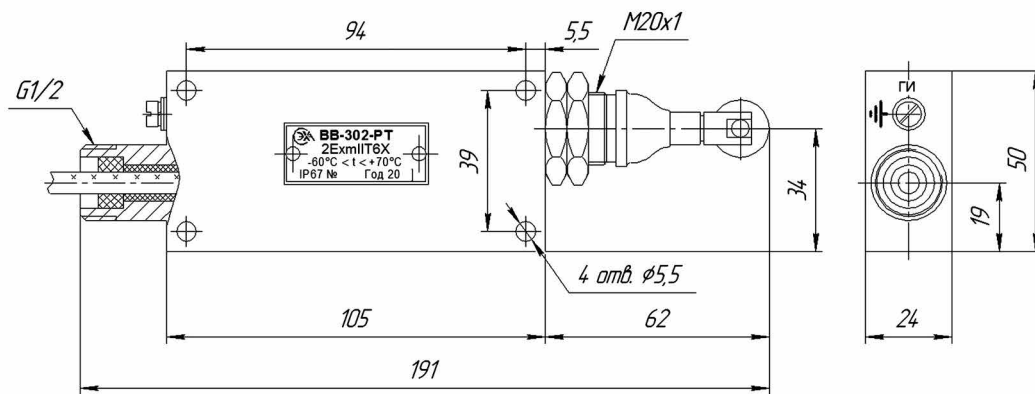


Рисунок 2

Габаритные и установочные размеры ВВ-302-ТРТ

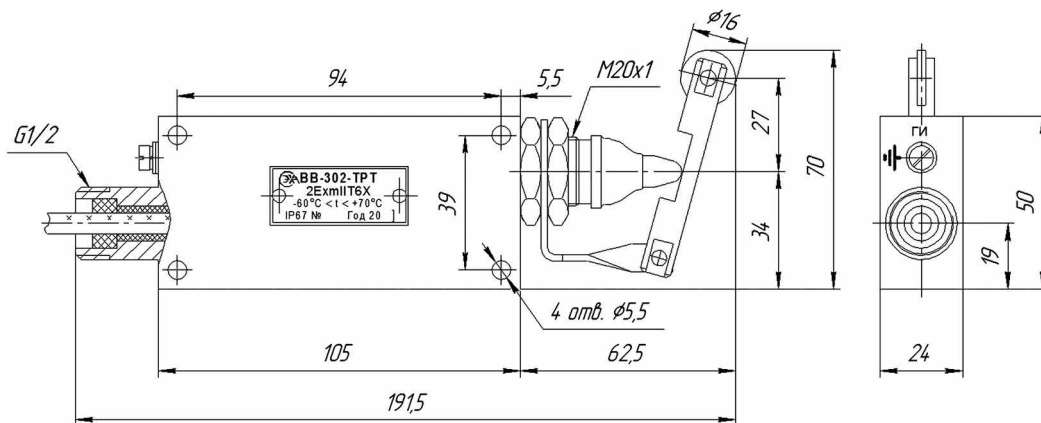


Рисунок 3

Габаритные и установочные размеры ВВ-302-ТМ

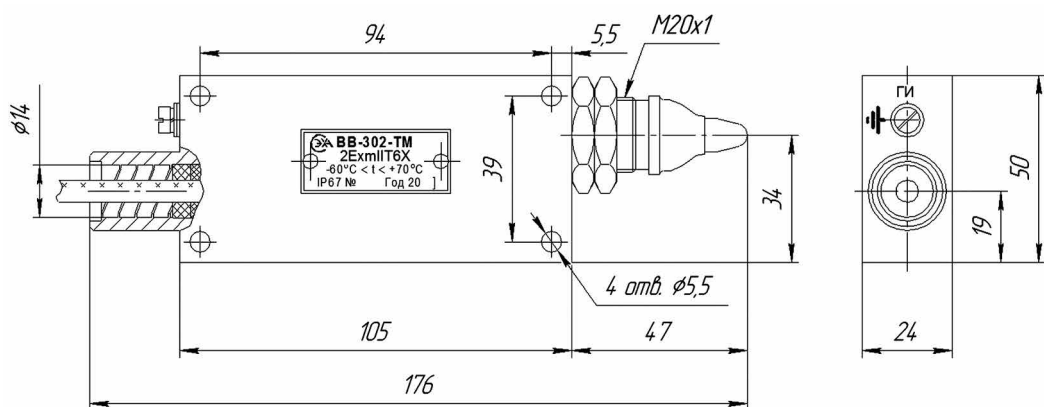


Рисунок 4





Габаритные и установочные размеры ВВ-302-РМ

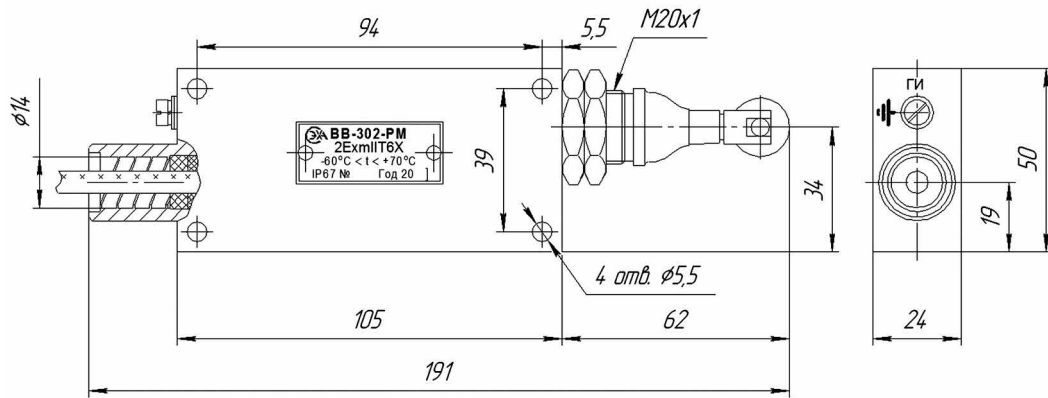


Рисунок 5

Габаритные и установочные размеры ВВ-302-ТМ

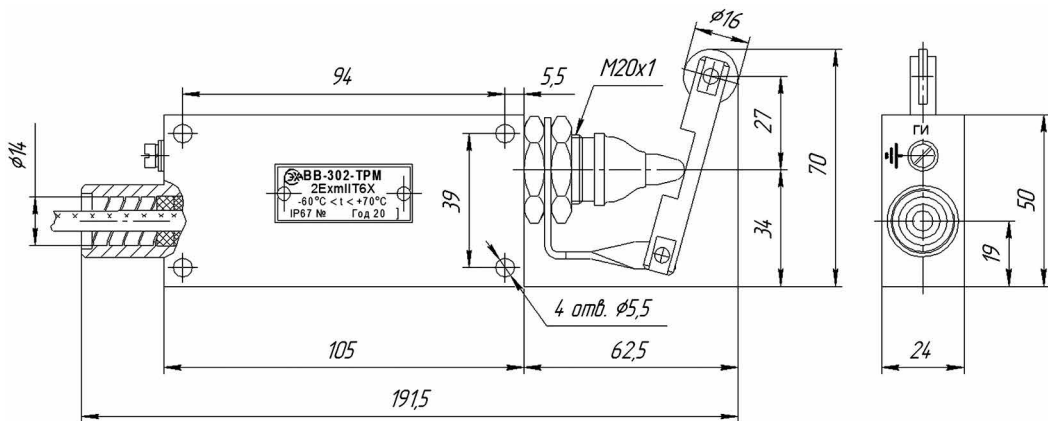


Рисунок 6

Схема электрическая принципиальная выключателя ВВ-302

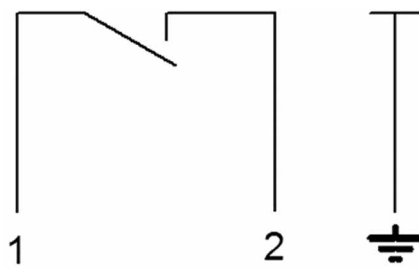


Рисунок 7

