



ВЫКЛЮЧАТЕЛЬ ВЗРЫВОЗАЩИЩЕННЫЙ ЗАМЫКАЮЩИЙ ВВ-301-3

Код ОКП 42 1811
Код ТН ВЭД 9031 80 980 0

Сертификат соответствия
№ РОСС RU.МЕ92.В02347



ВВ-301-31ТТ

Назначение

Выключатель взрывозащищенный замыкающий ВВ-301-3 предназначен для контроля положения подвижных элементов технологических агрегатов и коммутации электрических цепей при достижении подвижным элементом контролируемого положения.

Принцип действия

Выключатель представляет собой магнитоуправляемый датчик с герконовым коммутационным элементом. При отсутствии воздействия на толкатель геркон находится вне магнитного поля, при этом контакты геркона разомкнуты.

При перемещении приводом толкателя, а вместе с ним и магнита, магнитное поле воздействует на геркон, вызывая его срабатывание (замыкание контактов).

При снятии усилия с толкателя возвратная пружина перемещает магнит и толкатель в исходное положение, при этом контакты геркона возвращаются в исходное положение (размыкаются).

Исполнения

Выключатель выпускается в восьми исполнениях, отличающихся уровнем взрывозащитности, видом приводного устройства, исполнением кабельного ввода и способом защиты кабеля.

Код прибора	Приводное устройство	Исполнение кабельного ввода	Способ защиты кабеля	Маркировка взрывозащиты
ВВ-301-31ТТ	Толкатель	С клеммной колодкой	Труба	1ExdIICt6
ВВ-301-31РТ	Толкатель с роликом		Металлорукав	
ВВ-301-31ТМ	Толкатель			
ВВ-301-31РМ	Толкатель с роликом	С кабелем	Труба	2ExmIIT6X
ВВ-301-32ТТ	Толкатель			
ВВ-301-32РТ	Толкатель с роликом		Металлорукав	
ВВ-301-32ТМ	Толкатель			
ВВ-301-32РМ	Толкатель с роликом			

Длина кабеля выключателей ВВ-301-32 устанавливается по согласованию с потребителем. При отсутствии указаний потребителя выключатели выпускаются с длиной кабеля 1,0 м.

Технические характеристики

Параметры коммутируемых выключателем электрических цепей постоянного и переменного тока:

- диапазон напряжения от 12 до 250 В;
- диапазон тока на активную нагрузку от 0,01 до 5 А;
- диапазон тока на индуктивную нагрузку от 0,01 до 0,4 А;
- максимальная мощность на активную нагрузку 250 Вт;
- максимальная мощность на индуктивную нагрузку 90 Вт.

Выключатель имеет степень защиты от проникновения твердых тел и воды IP67 по ГОСТ 14254.

Прямой рабочий ход выключателя не более 2,5 мм, дополнительный – не менее 2,0 мм.

Вариация срабатывания – не более 1,8 мм.

Усилие прямого срабатывания – в пределах от 3 до 13 Н (от 0,3 до 1,3 кг).

Средняя наработка до отказа не менее 100000 ч.

Ресурс срабатываний $5 \cdot 10^5$ циклов срабатываний.





Средний полный срок службы не менее 10 лет.
Габаритные и установочные размеры выключателей ВВ-301-31 приведены на рис.1...4; выключателей ВВ-301-32 – на рис.5...8.
Масса выключателей:
ВВ-301-31..... не более 1,25 кг;
ВВ-301-32..... не более 0,8 кг.

Взрывозащищенность

Выключатели ВВ-301-31 имеют уровень взрывозащищенности «взрывобезопасный», вид взрывозащиты «взрывонепроницаемая оболочка», маркировку 1ExdIICT6, соответствуют ГОСТ Р 51330.0-99, ГОСТ Р 51330.1-99.

Выключатели ВВ-301-32 имеют уровень взрывозащищенности «повышенной надежности против взрыва», вид взрывозащиты «герметизация компаундом», маркировку 2ExmIIT6X, соответствуют ГОСТ Р 51330.0-99, ГОСТ Р 51330.17-99.

Выключатели могут устанавливаться во взрывоопасных зонах классов 1, 2 согласно ГОСТ Р 51330.13-99, «Правил устройства электроустановок» (ПУЭ гл. 7.3) и другим нормативно-техническим документам, определяющим применяемость электрооборудования во взрывоопасных средах.

Выключатели соответствуют «Общим правилам взрывобезопасности для взрывопожароопасных химических, нефтехимических и нефтеперерабатывающих производств» ПБ 09-540-03 и пригодны для использования в системах противоаварийной автоматической защиты (ПАЗ).

Монтаж и эксплуатация

Выключатель устанавливают во взрывоопасных зонах непосредственно на пневмоприводе.

Монтаж должен осуществляться в соответствии со схемой электрической принципиальной, приведенной на рис.9.

В конструкции выключателей ВВ-301-32 применяется кабель марки МКШ3х0,35 ГОСТ 10348.

Вводное устройство выключателей ВВ-301-31 рассчитано на применение кабеля марки МКШ3х0,35 ГОСТ 10348.

Монтаж кабеля выключателей ВВ-301-31ТТ, ВВ-301-31РТ, ВВ-301-32ТТ, ВВ-301-32РТ ведется в стальной газовой трубе диаметром 1/2 дюйма.

В выключателях ВВ-301-31ТМ, ВВ-301-31РМ, ВВ-301-32ТМ, ВВ-301-32РМ конструктивно предусмотрена возможность монтажа кабеля в металлорукаве РЗ-Ц-10 ТУ 22-5570-83.

Выключатель должен быть заземлен, как с помощью внутреннего заземляющего зажима, так и наружного. Условия эксплуатации:

- температура окружающего воздуха от минус 60 до плюс 70 °С;
- атмосферное давление от 84 до 106,7 кПа (от 630 до 800 мм рт.ст.);
- относительная влажность до 100 % при 40 °С и более низких температурах с конденсацией влаги.

Гарантии изготовителя

Гарантийный срок хранения..... 3 года.

Гарантийный срок эксплуатации..... 18 месяцев.

Комплектность

В комплект поставки входят:

- выключатель взрывозащищенный ВВ-301-3 (исполнение по заказу) 1 шт.
- руководство по эксплуатации 1 экз.
- этикетка 1 экз.

Пример записи обозначения при заказе

– выключателя взрывозащищенного замыкающего с толкателем в качестве приводного устройства, без встроенного кабеля, с защитой кабеля трубой:

«Выключатель взрывозащищенный ВВ-301-31ТТ СЭлХА0.282.001 ТУ».



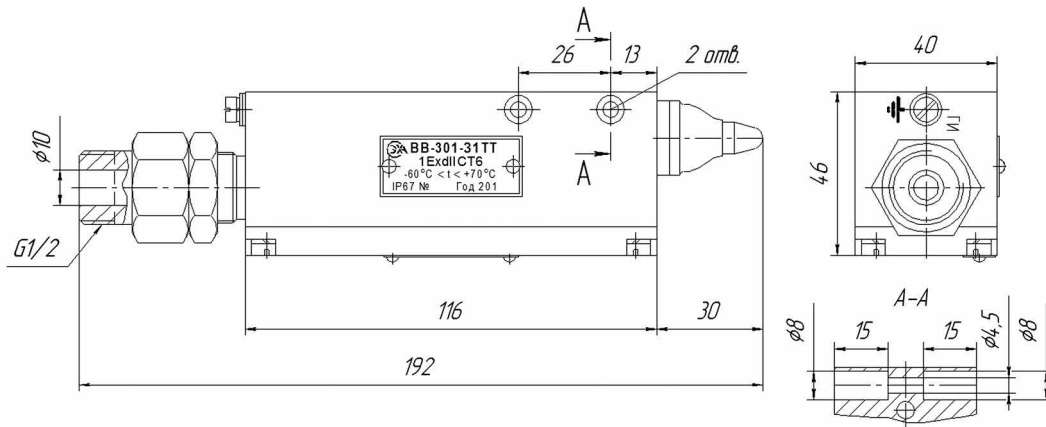


Рисунок 1. Габаритные и установочные размеры ВВ-301-31ТТ

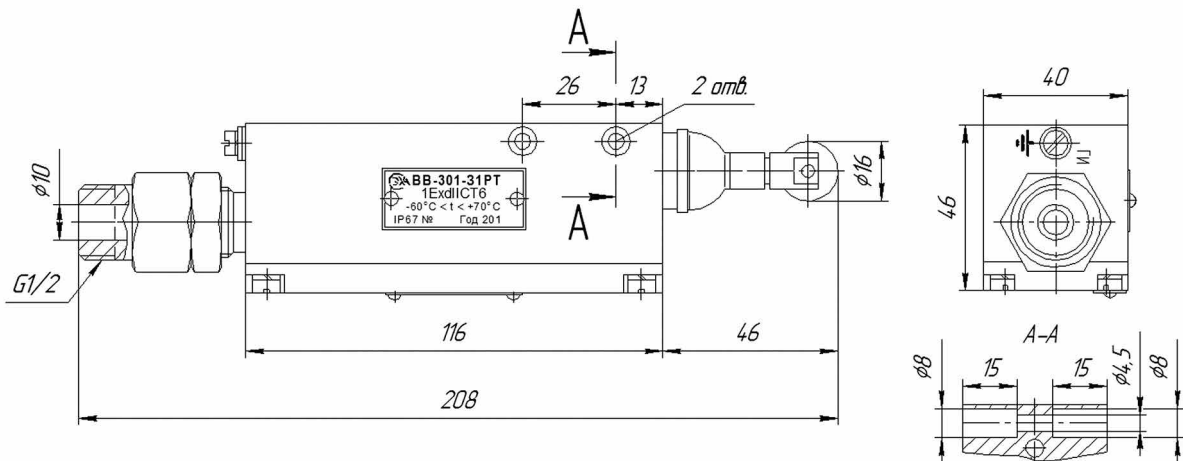


Рисунок 2. Габаритные и установочные размеры ВВ-301-31РТ

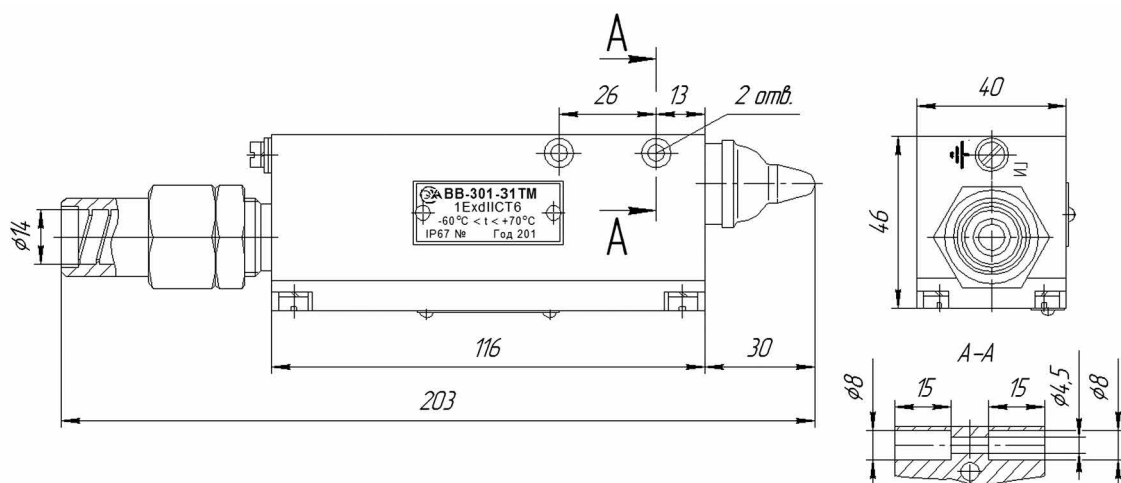


Рисунок 3. Габаритные и установочные размеры ВВ-301-31ТМ



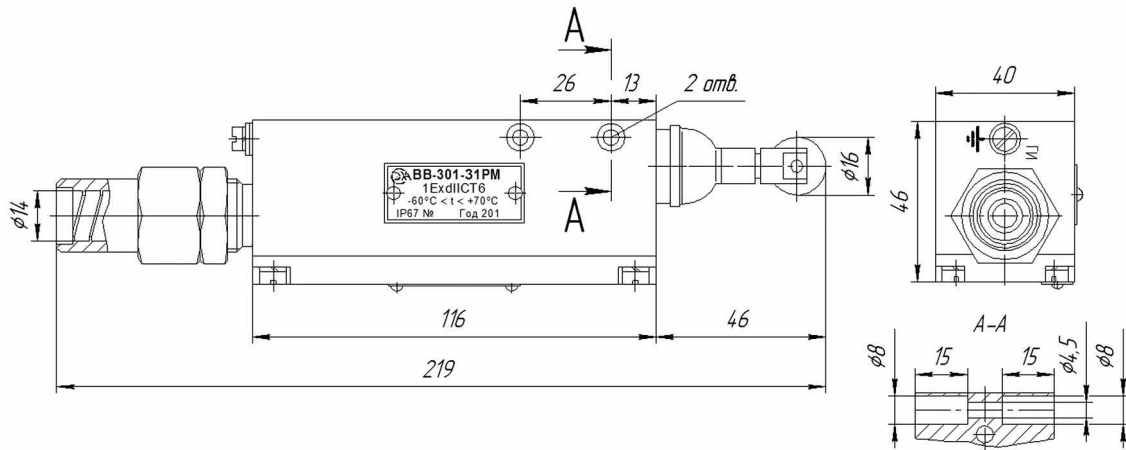


Рисунок 4. Габаритные и установочные размеры ВВ-301-31РМ

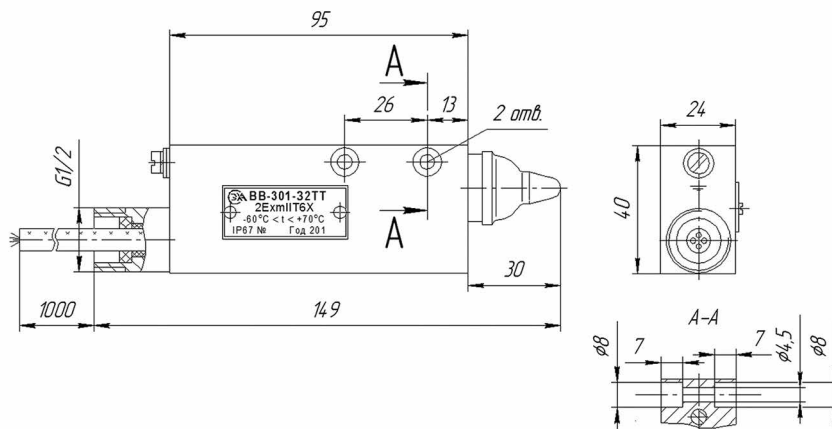


Рисунок 5. Габаритные и установочные размеры ВВ-301-32ТТ

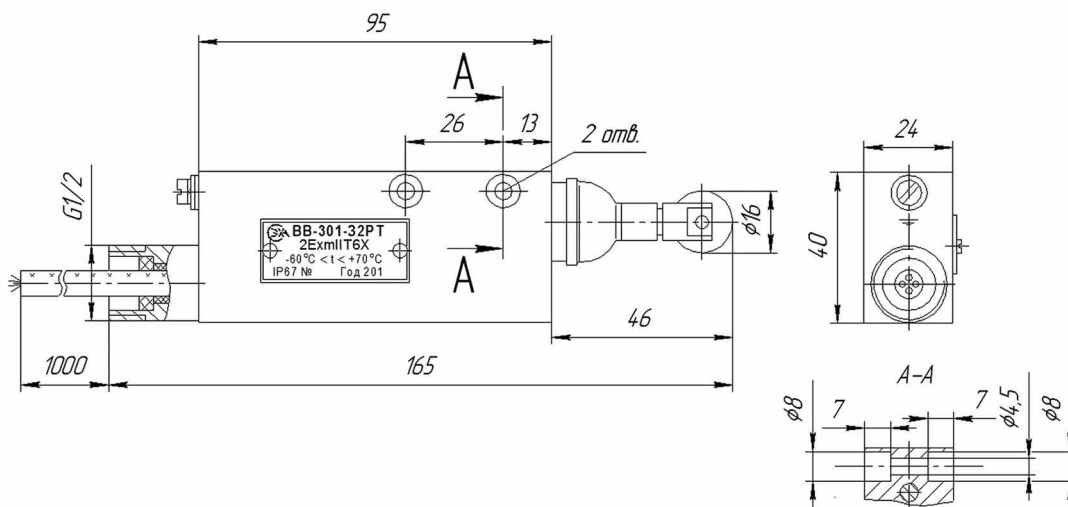


Рисунок 6. Габаритные и установочные размеры ВВ-301-32РТ



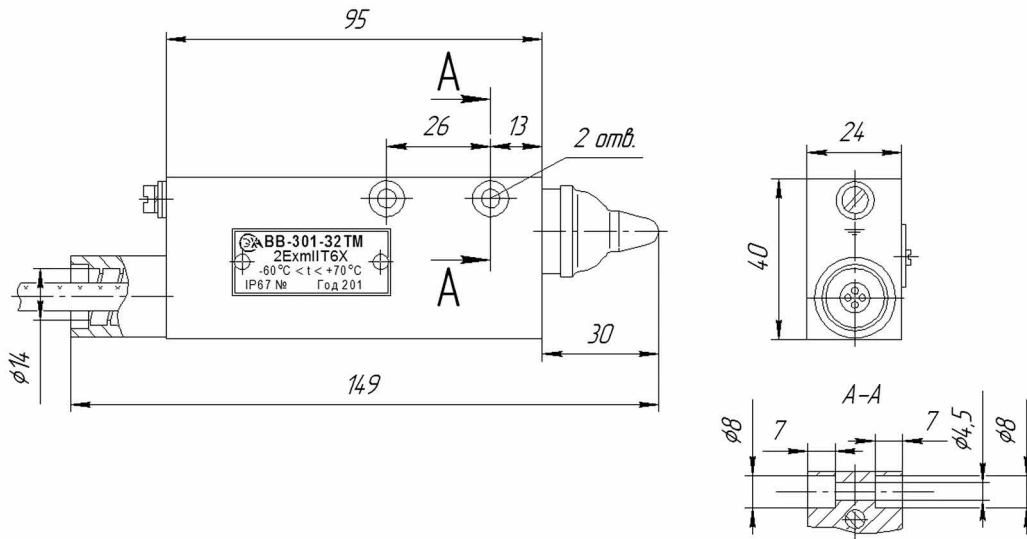


Рисунок 7. Габаритные и установочные размеры ВВ-301-32ТМ

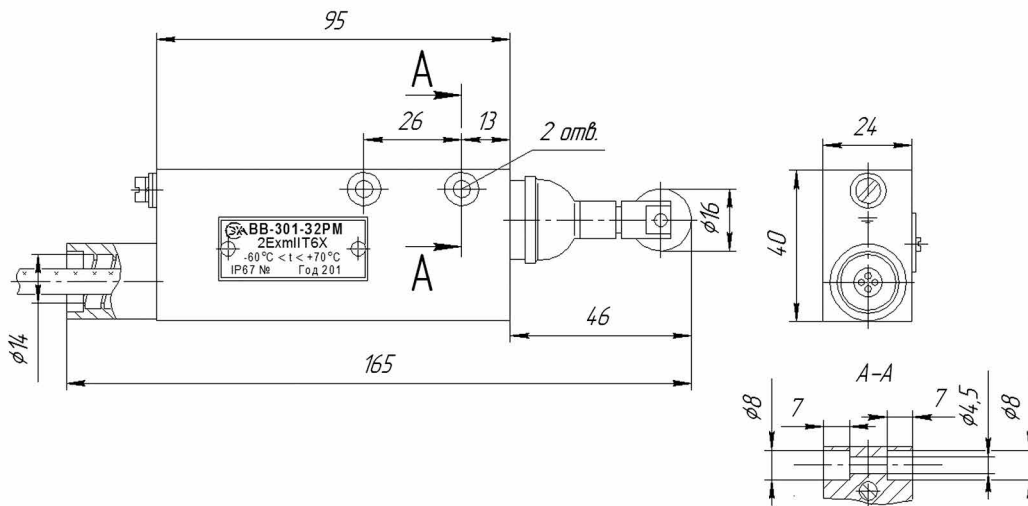


Рисунок 8. Габаритные и установочные размеры ВВ-301-32РМ

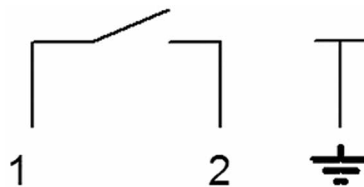


Рисунок 9. Схема электрическая принципиальная выключателя ВВ-301-3