



ВЫКЛЮЧАТЕЛЬ ВЗРЫВОЗАЩИЩЕННЫЙ ПЕРЕКЛЮЧАЮЩИЙ ВВ-301-П

Код ОКП 42 1811
Код ТН ВЭД 9031 80 980 0

Сертификат соответствия
№ РОСС RU.МЕ92.В02347



ВВ-301-П1ТТ-1

Назначение

Выключатель взрывозащищенный переключающий ВВ-301-П предназначен для контроля положения подвижных элементов технологических агрегатов и коммутации электрических цепей при достижении подвижным элементом контролируемого положения.

Принцип действия

Выключатель представляет из себя магнитоуправляемый датчик с герконовым коммутационным элементом. При отсутствии воздействия на толкатель, связанный с постоянным магнитом, геркон находится вне магнитного поля, при этом подвижный контакт геркона замкнут с одним из неподвижных контактов, а со вторым – разомкнут.

При перемещении приводом толкателя, а вместе с ним и магнита, магнитное поле воздействует на геркон, вызывая его срабатывание. При срабатывании геркона, его подвижный контакт размыкается с первым неподвижным контактом и замыкается со вторым.

При снятии усилия с толкателя возвратная пружина перемещает магнит и толкатель в исходное положение, при этом подвижный контакт геркона возвращается в исходное положение.

Исполнения

Выключатель выпускается в исполнениях, отличающихся уровнем взрывозащищенности, видом приводного устройства и способом крепления, исполнением кабельного ввода, способом защиты кабеля и расположением кабельного ввода.

Код прибора	Вид приводного устройства	Исполнение кабельного ввода	Защита кабеля	Расположение кабельного ввода	Маркировка взрывозащиты
ВВ-301-П1ТТ	Толкатель	С клеммной колодкой	Труба	Прямое	1ExdIICT6
ВВ-301-П1РТ	Толкатель с роликом				
ВВ-301-П1ТМ	Толкатель		Металлорукав		
ВВ-301-П1РМ	Толкатель с роликом				
ВВ-301-П1ТТ-1	Толкатель		Труба		
ВВ-301-П1РТ-1	Толкатель с роликом				
ВВ-301-П2ТТ	Толкатель	С кабелем	Труба	Боковое правое Боковое левое	2ExmIIT6X
ВВ-301-П2РТ	Толкатель с роликом				
ВВ-301-П2ТМ	Толкатель				
ВВ-301-П2РМ	Толкатель с роликом		Металлорукав		
ВВ-301-П2РМ-М24	Толкатель с роликом				
ВВ-301-П2ТМ-П	Толкатель				
ВВ-301-П2ТМ-Л	Толкатель				

Длина кабеля выключателей ВВ-301-П2 устанавливается по согласованию с потребителем. При отсутствии указаний потребителя, выключатели выпускаются с длиной кабеля 1,0 м.





Технические характеристики

Параметры коммутируемых выключателем электрических цепей:

- диапазон напряжения постоянного и переменного тока от 0,05 до 125 В;
- диапазон переменного тока от 5·10⁻⁶ до 1,0 А;
- диапазон постоянного тока от 5·10⁻⁶ до 0,25 А;
- максимальная мощность для переменного тока 30 В·А;
- максимальная мощность для постоянного тока 7,5 Вт.
- вид нагрузки активная, индуктивная.

Во взрывоопасных зонах помещений и наружных установок питание цепей, коммутируемых выключателем, напряжением (16 ± 4) В постоянного тока осуществляется от искробезопасных цепей барьеров (блоков), имеющих вид взрывозащиты «искробезопасная электрическая цепь» с уровнем взрывозащиты искробезопасной цепи «ia» для взрывоопасных смесей, соответствующих подгруппе взрывозащищенного оборудования IIC.

Выключатель имеет степень защиты от проникновения твердых тел и воды IP67 по ГОСТ 14254.

Прямой рабочий ход выключателя не более 2,5 мм, дополнительный – не менее 2,0 мм.

Вариация срабатывания не более 1,8 мм.

Усилие прямого срабатывания в пределах от 3 до 13 Н (от 0,3 до 1,3 кг).

Средняя наработка до отказа не менее 100000 ч.

Ресурс срабатываний 5·10⁵ циклов срабатываний.

Средний полный срок службы не менее 10 лет.

Габаритные и установочные размеры выключателей ВВ-301-П1 приведены на рис.1...6; выключателей ВВ-301-П2 – на рис.7...13.

Масса выключателей:

ВВ-301-П1 не более 0,8 кг;

ВВ-301-П2 не более 0,5 кг.

Взрывозащищенность

Выключатели ВВ-301-П1 имеют уровень взрывозащищенности «взрывобезопасный», маркировку 1ExdIICt6, соответствуют ГОСТ Р 51330.0, ГОСТ Р 51330.1.

Выключатели ВВ-301-П2 имеют уровень взрывозащищенности «повышенная надежность против взрыва», маркировку 2ExmIIT6X, соответствуют ГОСТ Р 51330.0, ГОСТ Р 51330.17.

Выключатели могут быть установлены во взрывоопасных зонах помещений и наружных установок согласно гл.7-3 «Правил устройства электроустановок (ПУЭ)», гл. 3.4 ПТЭЭП и другим директивным документам, регламентирующим установку электрооборудования во взрывоопасных зонах.

Выключатели соответствуют «Общим правилам взрывобезопасности для взрывопожароопасных химических, нефтехимических и нефтеперерабатывающих производств» ПБ 09-540-03 и пригодны для использования в системах противоаварийной автоматической защиты (ПАЗ).

Монтаж и эксплуатация

Выключатель устанавливается во взрывоопасных зонах непосредственно на пневмоприводе.

Монтаж должен осуществляться в соответствии со схемой электрической принципиальной, приведенной на рис.14.

Водное устройство выключателей ВВ-301-П1 рассчитано на применение кабеля марки МКШ5х0,35 ГОСТ 10348 наружным диаметром 8,2 мм.

В конструкции выключателей ВВ-301-П2 применяется кабель марки МКШ5х0,35 ГОСТ 10348.

Монтаж кабеля в выключателях ВВ-301-П1ТТ, ВВ-301-П1РТ, ВВ-301-П1ТТ-1, ВВ-301-П1РТ-1, ВВ-301-П2ТТ, ВВ-301-П2РТ ведется в стальной газовой трубе диаметром 1/2 дюйма.

В выключателях ВВ-301-П1ТМ, ВВ-301-П1РМ, ВВ-301-П2ТМ, ВВ-301-П2РМ, ВВ-301-П2РМ-М24, ВВ-301-П2ТМ-П, ВВ-301-П2ТМ-Л конструктивно предусмотрена возможность монтажа кабеля в металлорукаве РЗ-Ц-10 ТУ 22-5570-83.

Выключатель должен быть заземлен, как с помощью внутреннего заземляющего зажима, так и наружного.

Условия эксплуатации:

- температура окружающего воздуха от минус 60 до плюс 70 °С;
- атмосферное давление от 84 до 106,7 кПа (от 630 до 800 мм рт.ст.);
- относительная влажность до 100 % при 40 °С и более низких температурах с конденсацией влаги.

Гарантии изготовителя

Гарантийный срок хранения 3 года.

Гарантийный срок эксплуатации 18 месяцев.

Комплектность

В комплект поставки входят:

- выключатель взрывозащищенный ВВ-301-П (исполнение по заказу) 1 шт.
- руководство по эксплуатации 1 экз.
- этикетка 1 экз.





Пример записи обозначения при заказе

– выключателя взрывозащищенного переключающего с толкателем в качестве привода, с встроенным кабелем, с защитой кабеля металлорукавом, с прямым расположением кабельного ввода:
«Выключатель взрывозащищенный ВВ-301-П2ТМ СЭЛХА0.282.001 ТУ».

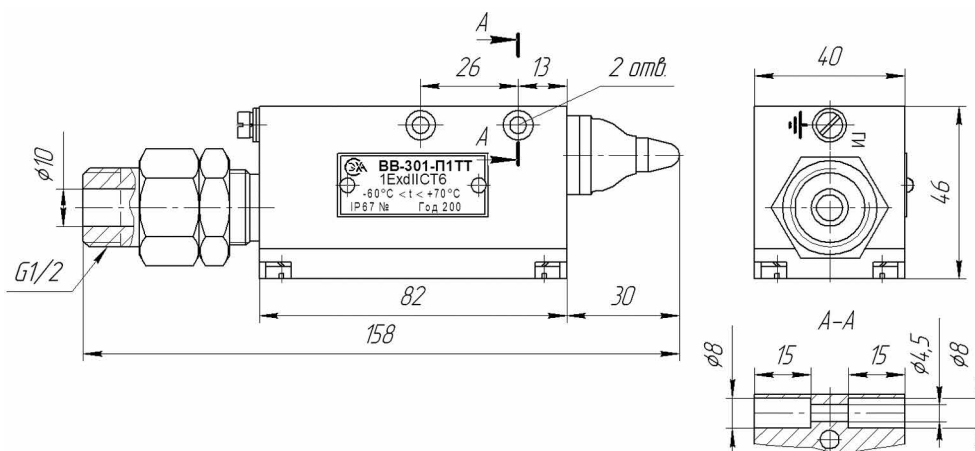


Рисунок 1. Габаритные и установочные размеры ВВ-301-П1ТТ

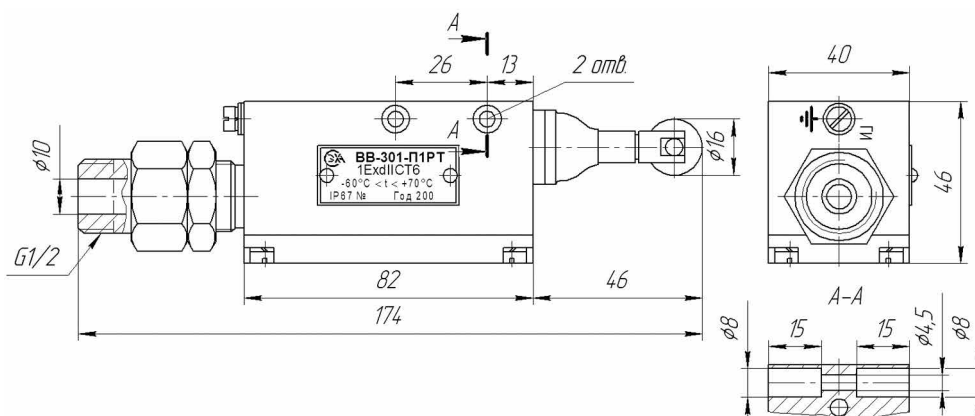


Рисунок 2. Габаритные и установочные размеры ВВ-301-П1РТ



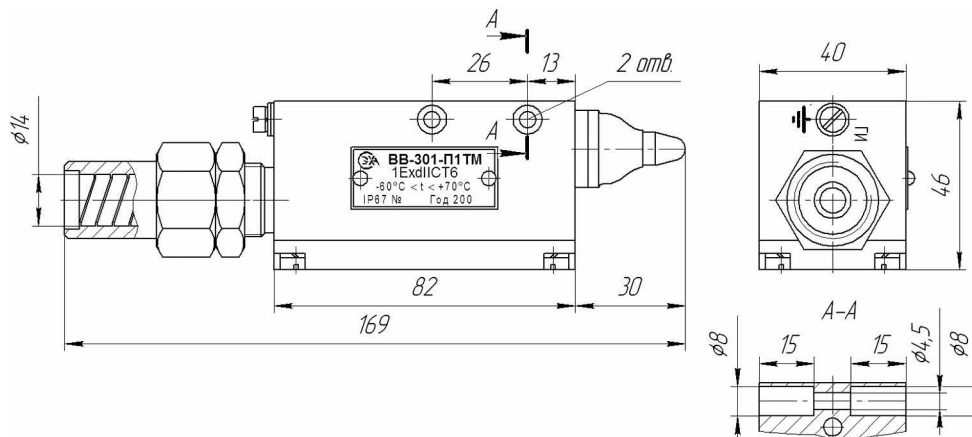


Рисунок 3. Габаритные и установочные размеры ВВ-301-П1ТМ

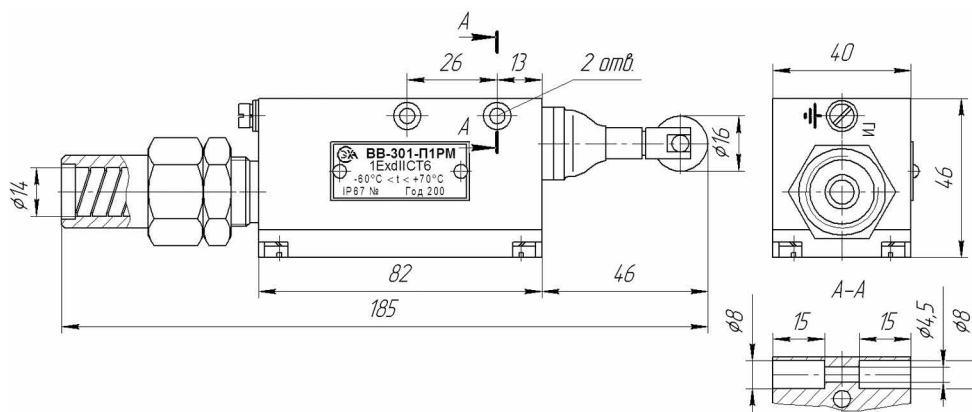


Рисунок 4. Габаритные и установочные размеры ВВ-301-П1РМ

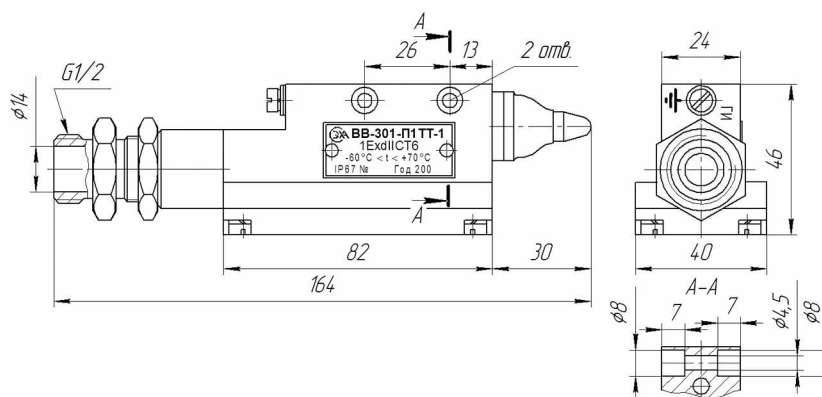


Рисунок 5. Габаритные и установочные размеры ВВ-301-П1ТТ-1



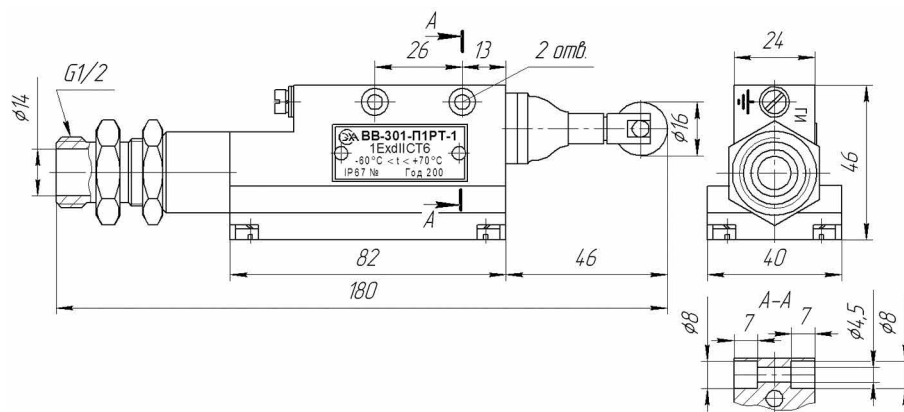


Рисунок 6. Габаритные и установочные размеры ВВ-301-П1РТ-1

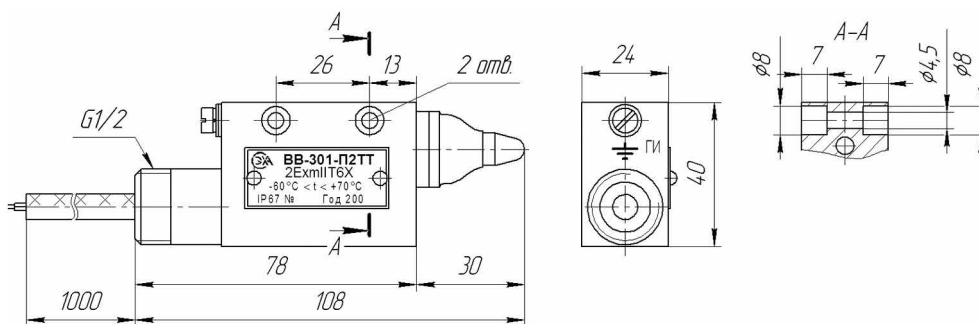


Рисунок 7. Габаритные и установочные размеры ВВ-301-П2ТТ

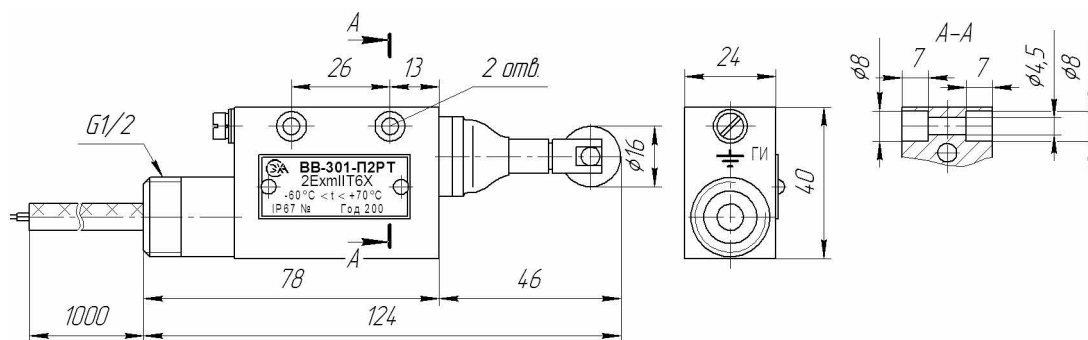


Рисунок 8. Габаритные и установочные размеры ВВ-301-П2РТ



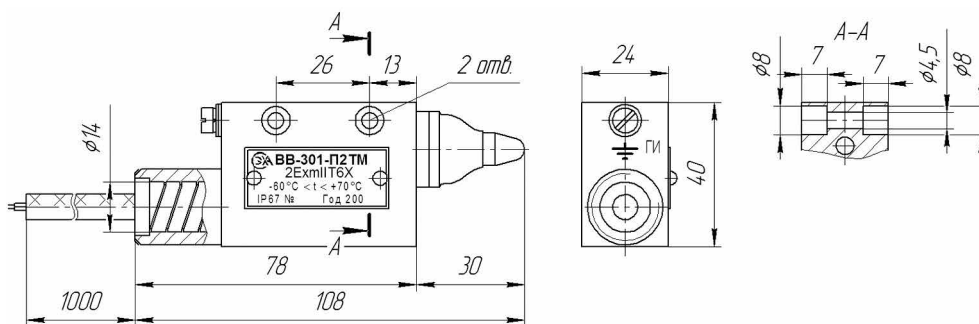


Рисунок 9. Габаритные и установочные размеры ВВ-301-П2ТМ

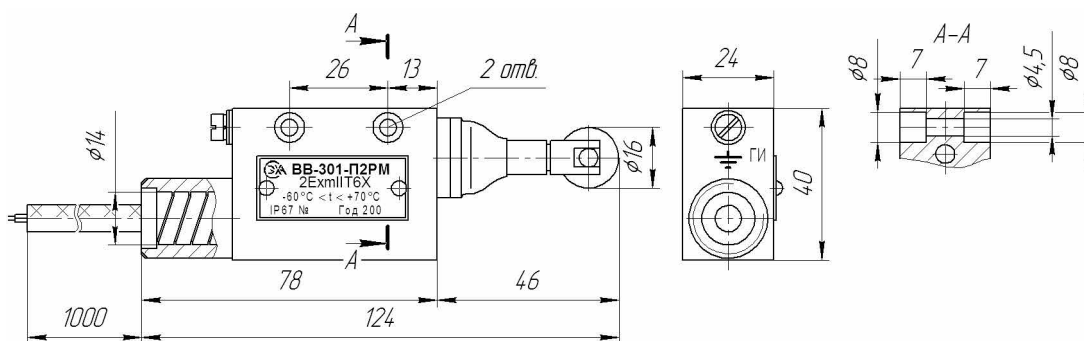


Рисунок 10. Габаритные и установочные размеры ВВ-301-П2РМ

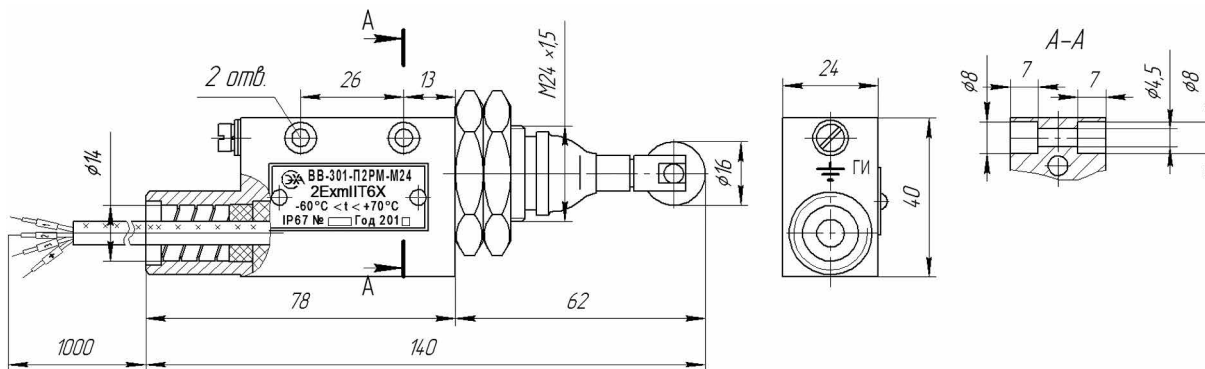


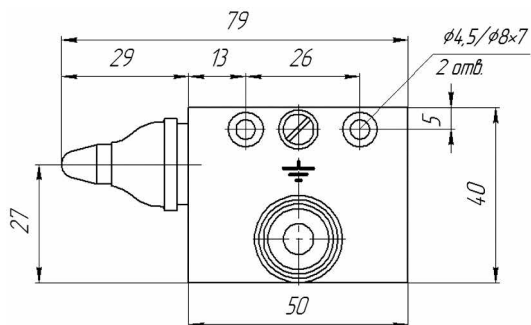
Рисунок 11. Габаритные и установочные размеры ВВ-301-П2РМ-М24





Габаритные и установочные размеры

ВВ-301-П2ТМ-П



ВВ-301-П2ТМ-Л

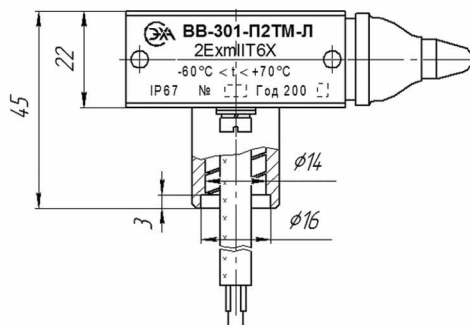
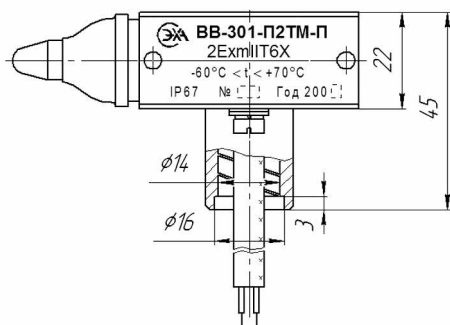
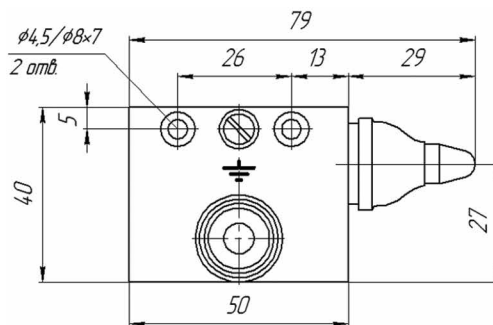


Рисунок 12

Рисунок 13

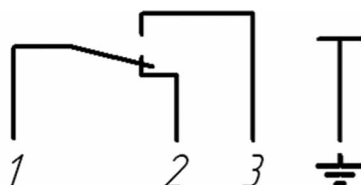


Рисунок 14. Схема электрическая принципиальная выключателя ВВ-301-П

