

СИСТЕМА КОНТРОЛЯ ВИБРАЦИИ СКВ-301-8Ц

Код ОКП 42 1811
Код ТН ВЭД 9031 80 980 0

Сертификат соответствия
№ РОСС RU.МЕ92.В02366,
№ РОСС RU.МЕ92.В02446



СМК-302-2-8Ц (1 шт.)



ДВЦ-301 (от 1 до 4 шт.)

Назначение

Система контроля вибрации СКВ-301-8Ц предназначена для контроля по восьми цифровым каналам параметров вибрации оборудования и преобразования их в релейный выходной сигнал, и может быть использована в системах защиты и сигнализации насосов, компрессоров и другого технологического оборудования.

Принцип действия

Датчики вибрации преобразовывают параметры механических колебаний (вибрации) объекта в пропорциональные им электрические колебания (сигналы). Эти сигналы поступают на вход внутреннего микроконтроллера датчика, где они фильтруются, усиливаются и выделяются как сигналы пропорциональные ускорению и виброс частоте по каждой из двух взаимноперпендикулярных осей.

Внутренний аналого-цифровой преобразователь (АЦП) датчика осуществляет преобразование аналоговых сигналов в соответствующие им цифровые сигналы. Через последовательный интерфейс RS-485 и линию связи цифровые сигналы передаются, согласно протоколу MODBUS-RTU, в контроллер СМК-302-2-8Ц для последующей обработки.

Исполнения

Система контроля вибрации СКВ-301-8Ц комплектуется специализированным микропроцессорным контроллером СМК-302-2-8Ц и датчиками вибрации ДВЦ-301 любого исполнения и в любом сочетании в количестве от одного до восьми (по заказу) согласно таблице:

Код системы	Применяемый контроллер	Применяемые датчики вибрации	Диапазоны контролируемых виброускорений, м/с ² (g)
СКВ-301-8Ц	СМК-302-2-8Ц	ДВЦ-301-1	0,1...10 (0,01...1)
		ДВЦ-301-2	2...20 (0,2...2)
		ДВЦ-301-5	5...50 (0,5...5)
		ДВЦ-301-10	5...100 (0,5...10)

Технические характеристики

Система контроля вибрации СКВ-301-8Ц обеспечивает:

- прием и обработку цифровых сигналов от датчиков вибрации;
- представление на ЖК-дисплее информации о параметрах вибрации по любому каналу;
- задание уставок по каждому параметру с выдачей при их превышении звуковых, световых и релейных выходных сигналов на управление или блокировку оборудования;
- программирование алгоритма работы по индивидуальному заказу;
- выдачу гальванически развязанных релейных выходных сигналов по каждому из восьми независимых каналов.

Прием цифровых сигналов контроллером от каждого датчика вибрации ДВЦ-301 осуществляется по четырехпроводной линии связи.

Сопротивление линии связи на канал не более 150 Ом.

Длина линии связи между контроллером и датчиком вибрации не более 1000 м.

Система контроля вибрации СКВ-301-8Ц обеспечивает контроль следующих параметров вибрации:

- виброс частоты в диапазоне 10...1000 Гц с погрешностью ± 5 % при работе с датчиками ДВЦ-301;

- среднеквадратического значения виброускорения в диапазоне 0...10 g с погрешностью $\pm 10\%$;
 - среднеквадратического значения виброскорости в диапазоне 0...1000 мм/с с погрешностью $\pm 10\%$;
 - размаха виброперемещения в диапазоне 0...20000 мкм с погрешностью $\pm 10\%$.
- Погрешность сравнения с уставкой не превышает $\pm 2,5\%$ от верхнего предела диапазона контролируемых параметров.

Параметры исполнительных и сигнального реле:

- максимальное коммутируемое напряжение переменного тока – 250 В;
- максимальный коммутируемый ток – 2 А;
- максимальная коммутируемая мощность – 120 Вт;
- время задержки на срабатывание или отключение отдельно для каждого исполнительного реле – от 0 до 255 с.

СКВ-302-2-8Ц имеет возможность объединяться в информационную локальную сеть с любыми адаптированными блоками (ПЭВМ) посредством интерфейса RS-485.

Питание СКВ-302-2-8Ц осуществляется от сети переменного тока напряжением 220 В и частотой (50 ± 1) Гц. Электрическая мощность, потребляемая контроллером от сети, не более – 15 Вт.

Контроллер и датчик вибрации имеют степень защиты оболочки от проникновения твердых тел и воды IP54 по ГОСТ 14254.

Габаритные размеры, мм, не более:

СКВ-302-2-8Ц – 240 x 115 x 212;

ДВЦ-301 – 48,5 x 40 x 19.

Масса, кг, не более:

СКВ-302-2-8Ц – 1,1;

ДВЦ-301 – 0,07.

Взрывозащищенность

Датчики имеют маркировку взрывозащиты 0ExiaIICТ5Х и устанавливаются во взрывоопасной зоне помещений всех классов и наружных установок согласно гл. 7.3 ПУЭ и гл. 3.4 ПТЭЭП.

Контроллер имеет маркировку взрывозащиты [Exia]IIC и предназначен для установки вне взрывоопасных зон.

Система соответствует «Общим правилам взрывобезопасности для взрывопожароопасных химических, нефтехимических и нефтеперерабатывающих производств» ПБ 09-540-03 и пригодна для использования в системах противоаварийной автоматической защиты (ПАЗ).

Монтаж и эксплуатация

Условия эксплуатации контроллера СКВ-302-2-8Ц:

- температура окружающего воздуха – от 5 до 40 °С;
- атмосферное давление от 84 до 106,7 кПа (от 630 до 800 мм рт.ст.);
- относительная влажность воздуха – до 75 % при 30 °С и более низких температурах без конденсации влаги;
- вибрационные воздействия с частотой от 5 до 35 Гц и амплитудой смещения не более 0,35 мм;
- воздействие магнитных полей сетевой частоты с напряженностью до 400 А/м.

Условия эксплуатации датчиков вибрации ДВЦ-301:

- температура окружающего воздуха – от минус 40 до плюс 85 °С;
- относительная влажность воздуха – до $(95 \pm 3)\%$ при 35 °С и более низких температурах без конденсации влаги.

Контроллер предназначен для настенного монтажа. На щите крепится с помощью двух винтов М5х20, входящих в комплект поставки (или самонарезающими винтами).

Датчик ДВЦ-301 устанавливается на контролируемом объекте с помощью двух винтов М4х40.

В рабочем положении ось корпуса датчика должна совпадать с направлением контролируемого виброускорения с допускаемым отклонением не более $\pm 10^\circ$.

Рекомендуемые кабели к применению:

- искробезопасные цепи – от контроллера до распределительной коробки – экранированным кабелем КПМЭ-П 0,12 мм² с числом пар 16x2 ТУ 5.502.026-92;
- от распределительной коробки до датчиков – экранированным кабелем КПМЭ-П 0,05 мм² с числом пар 2x2 ТУ 5.502.026-92;
- электропитание и заземление – кабелем МКШ 3x0,5 мм²;
- управление внешней сигнализацией – кабелем МКШ 2x0,35 мм²;
- цепи силовых реле – кабелями КГВВ 14x0,5 мм² ТУ 16-505.665-74;
- связь с ПЭВМ (при работе в составе локальной вычислительной сети) – кабелем МКШЭ 3x0,35 мм².

Указанные кабели рекомендуются к применению и могут быть заменены аналогичными кабелями других марок.

Габаритные и установочные размеры контроллера и датчика вибрации представлены в соответствующих разделах каталога.

Схема подключения датчиков вибрации к контроллеру СКВ-302-2-8Ц приведена на рис. 1.

Схема внешних соединений контроллера СКВ-301-2-8Ц приведена на рис. 2.



Гарантии изготовителя

Гарантийный срок хранения..... 3 года.
 Гарантийный срок эксплуатации..... 18 месяцев.

Комплектность

В комплект поставки входят:

- контроллер СКМ-302-2-8Ц..... 1 шт.;
- датчики вибрации ДВЦ-301..... от 1 до 8 шт.;
- комплект монтажных частей..... 1 компл.;
- комплект запасных частей..... 1 компл.;
- руководство по эксплуатации на контроллер СКМ-302-2-8Ц ... 1 экз.;
- руководство по эксплуатации на датчик ДВЦ-301..... 1 экз.;
- паспорт на контроллер СКМ-302-2-8Ц..... 1 экз.;
- паспорт на датчик ДВЦ-301..... 1 экз.;
- паспорт на систему вибрации СКВ-301-8Ц..... 1экз.

Пример записи обозначения при заказе

системы контроля вибрации цифровой на диапазон ускорений 0 – 2g с пятью датчиками вибрации:
 «Система контроля вибрации СКВ-301-8Ц, датчик ДВЦ-301-2 – 5 шт.»

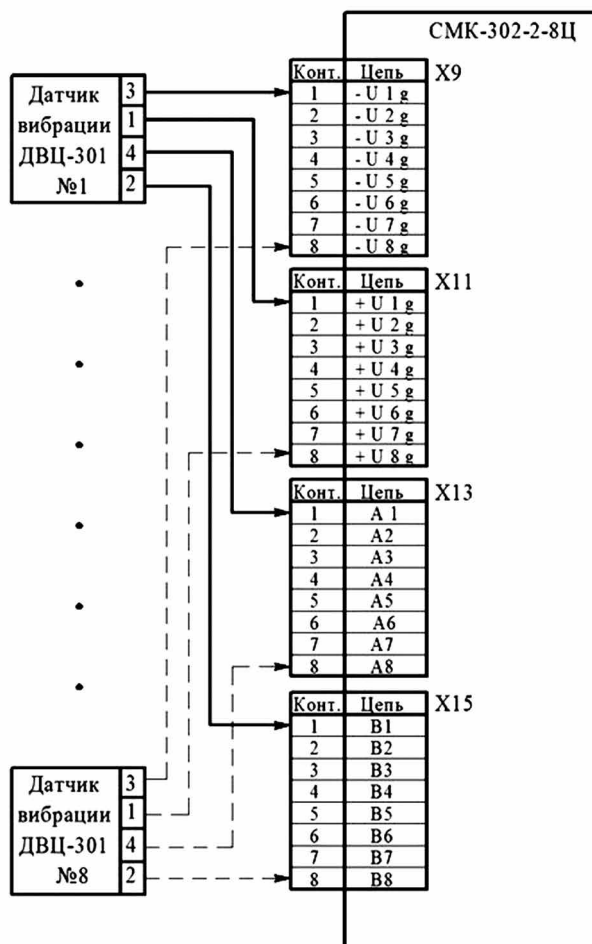


Рисунок 1. Схема подключения датчиков вибрации ДВЦ-301 к СКМ-302-2-8Ц

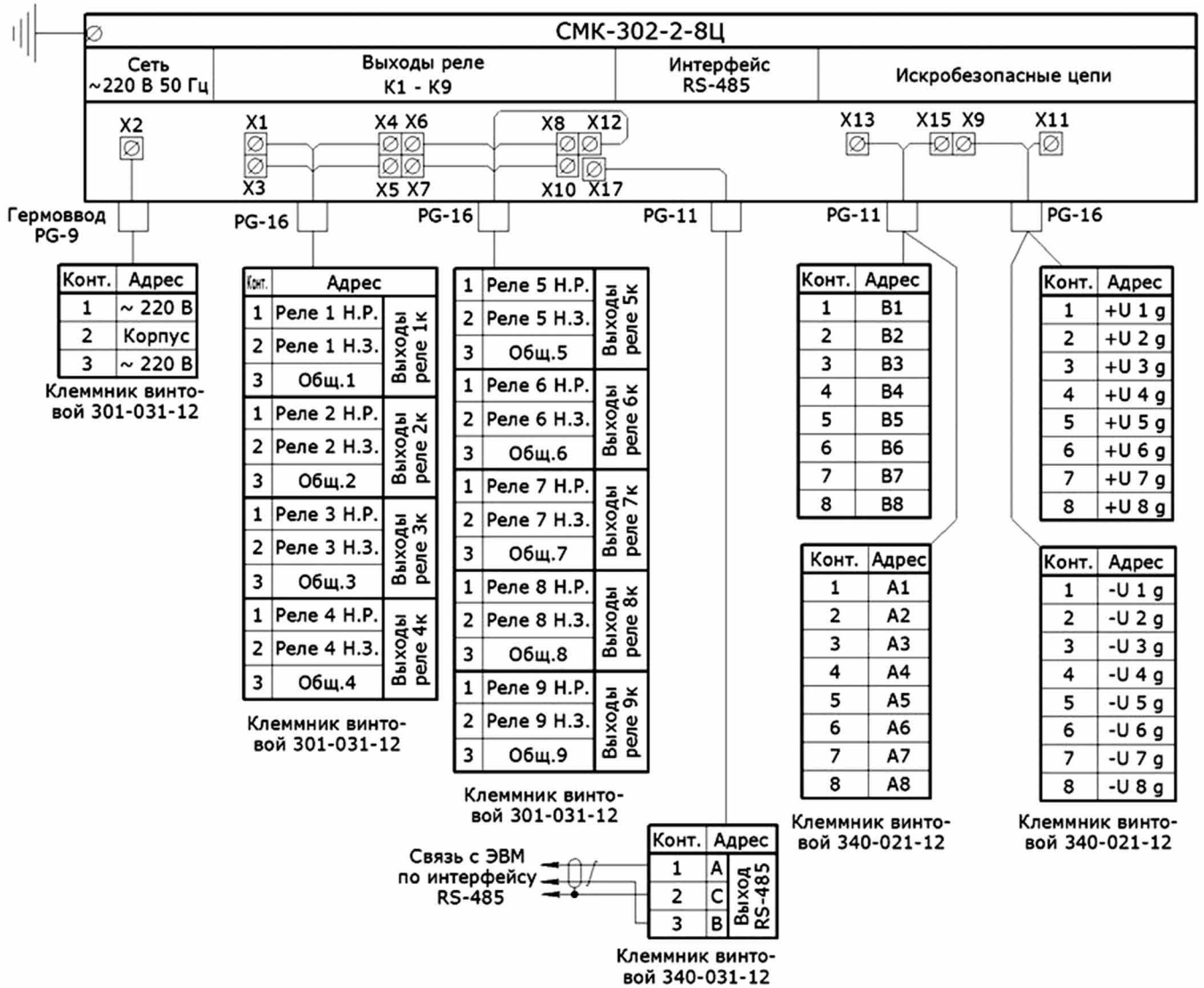


Рисунок 2. Схема внешних соединений контроллера СКВ-301-2-8Ц