



РЕДУКТОР ВЫСОКОГО ДАВЛЕНИЯ РВД-303



Назначение

Редуктор высокого давления РВД-303 (в дальнейшем – редуктор) предназначен для поддержания постоянного заданного давления газов и газовых смесей на выходе и отсечки линии выхода от линии входа при превышении давления в линии выхода давления настройки.

Область применения – системы автоматического регулирования и управления технологическими процессами в химической, нефтехимической, пищевой, медицинской и других отраслях промышленности.

Принцип действия

Принцип действия редуктора заключается в поддержании постоянного заданного давления газов и газовых смесей на выходе редуктора за счет сохранения равновесия сил между усилием давления газа на мембрану и усилием пружины настройки.

Исполнения

Исполнения редуктора приведены в таблице.

Код прибора	Давление среды на входе редуктора, кгс/см ²	Диапазон настройки давления на выходе редуктора, кгс/см ²	Диапазон расходов по воздуху, м ³ /ч
РВД-303-25	15 – 110	10 – 25	0 – 30
РВД-303-40	30 – 110	25 – 40	0 – 30

Технические характеристики

Параметры контролируемой среды:

– агрессивность рабочей среды не должна превышать химическую стойкость стали 12Х18Н10Т ГОСТ 5632, стали 14Х17Н2 ГОСТ 5632, фторопласта 40Т ТУ 6-05-211-992-75, резинотканевой пластины ТМКЦ ГОСТ 7338;

- газы не должны конденсироваться в диапазоне рабочих температур;
- присутствие механических частиц в газовых средах не допускается;
- температура – от 0 до 50 °С.

Редуктор прочен со стороны входа при давлении до 160 кгс/см².

Изменение давления настройки при изменении расхода на каждые 10 м³/ч при постоянном давлении на входе не превышает 1 кгс/см².

Изменение давления настройки при изменении давления на входе на каждые 10 кгс/см² при постоянном расходе не превышает 0,5 кгс/см².

По защищенности от воздействия окружающей среды редуктор относится к исполнению, защищенному от попадания внутрь пыли, воды и защищенному от агрессивной среды по ГОСТ 12997-84.

Ресурс работы редуктора до заводского ремонта – 30000 ч.

Масса редуктора – не более 3,5 кг.

Габаритные и установочные размеры редуктора приведены на рис. 1.

Монтаж и эксплуатация

Редуктор закрепляется по месту с помощью кронштейна двумя болтами М10 в положении, изображенном на рис. 1.

К редуктору со стороны входа подводится трубка с внутренним диаметром 4 мм, а со стороны выхода – с внутренним диаметром 6 мм. Трубки должны быть выполнены из стали 12Х18Н10Т.

К концам трубок привариваются ниппели, изготовленные также из стали 12Х18Н10Т, с надетыми на них накидными гайками.

Направление потока газа должно совпадать с нанесенной на корпусе стрелкой.

Условия эксплуатации:

- температура окружающего воздуха от 0 до 50 °С;
- относительная влажность до 100 % при температуре 50 °С.

Гарантии изготовителя

Гарантийный срок хранения..... 3 года.
 Гарантийный срок эксплуатации..... 18 месяцев.

Комплектность

В комплект поставки реле входят:

- редуктор высокого давления РВД-303-25 или РВД-303-40 1 шт.
- комплект монтажных частей 1 компл.
- руководство по эксплуатации 1 экз.
- паспорт 1 экз.

Пример записи обозначения при заказе

Пример записи обозначения при заказе и в документации другой продукции редуктора РВД-303 с давлением на входе 20 кгс/см² и давлением настройки 10 кгс/см² при расходе 10 м³/ч:

«Редуктор высокого давления РВД-303-25, $P_{вх.} = 20 \text{ кгс/см}^2$, $P_{настр.} = 10 \text{ кгс/см}^2$, $Q_{расх.} = 10 \text{ м}^3/\text{ч}$ ».

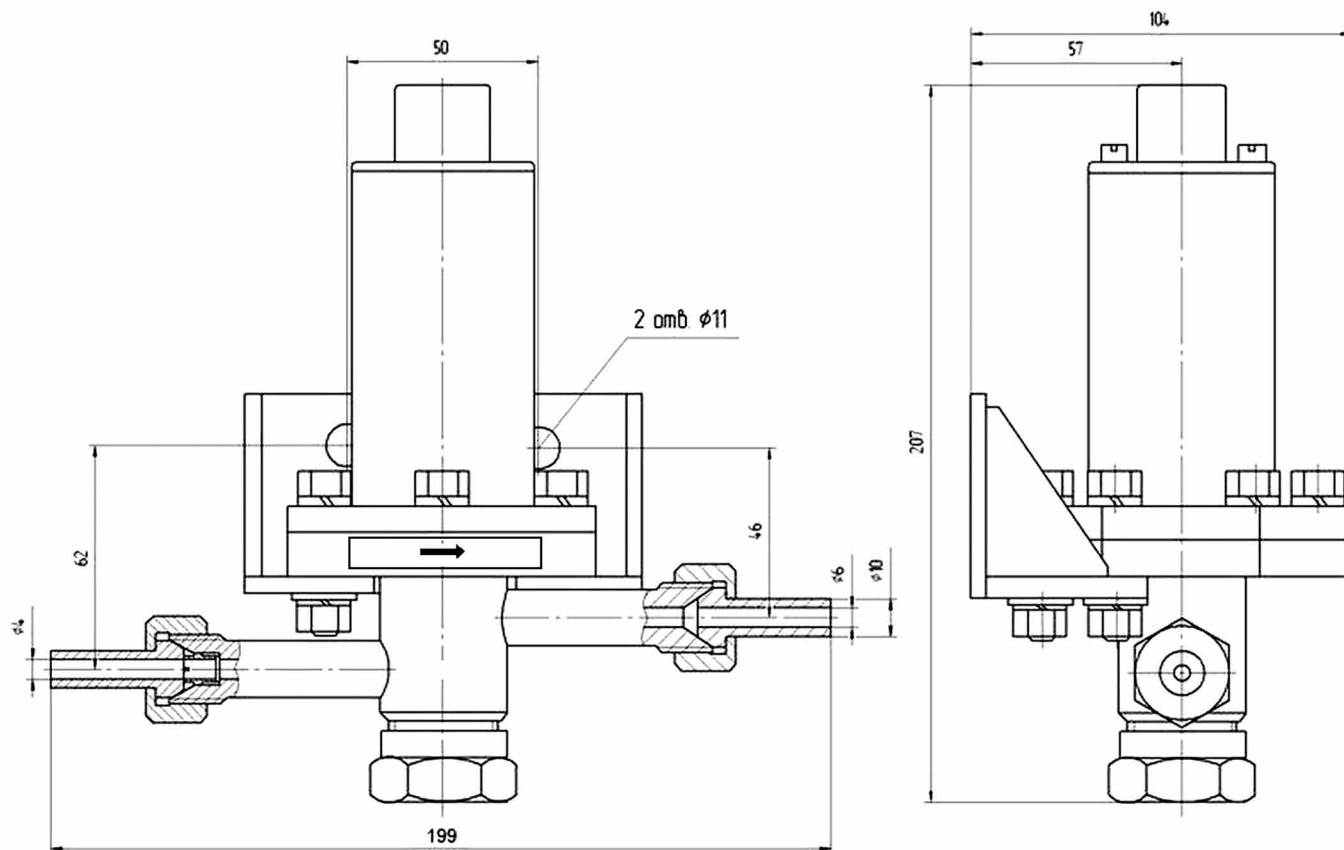


Рисунок 1. Габаритные и установочные размеры редуктора РВД-303