

РЕЛЕ ПРОМЕЖУТОЧНОЕ ИСКРОБЕЗОПАСНОЕ РПИ-301М

Код ОКП 42 1811
Код ТН ВЭД 9031 80 980 0

Сертификат соответствия
№ РОСС RU.МЕ92.В02446



Назначение

Реле предназначено для питания двух и трехпроводных датчиков, расположенных во взрывоопасных зонах, и преобразования их сигналов в релейные выходные сигналы, коммутирующие электрические цепи.

Реле РПИ-301М в комплекте с датчиками может быть использовано:

- как техническое средство для создания небольших схем защиты, сигнализации и контроля технологического оборудования;
- в качестве релейного преобразователя технологических параметров для сопряжения с устройствами и системами, имеющими выходы:

унифицированный токовый сигнал от 4 до 20 мА;
токовый сигнал от 0,8 до 8 мА по стандарту NAMUR;
«сухой» контакт.

Реле РПИ-301М-ИП предназначены для питания датчиков, расположенных во взрывоопасных зонах.

Принцип действия

РПИ-301М имеет 2 независимых канала. Каждый из двух независимых каналов реле представляет собой преобразователь сетевого переменного или постоянного напряжения в постоянное напряжение определенной величины для питания датчиков по сигнальной линии, а также преобразователь входного токового сигнала в релейный выходной сигнал.

При достижении входным токовым сигналом заданного значения (уставки) включается релейный выходной сигнал и светодиодная индикация соответствующего канала. Ток в цепи датчика меньше 1 мА для датчиков по ГОСТ Р 51330.10-99 или меньше 0,5 мА для датчиков по стандарту NAMUR считается «обрывом» входной цепи и включает индикатор обрыва.

Реле обеспечивает гальваническое разделение входных и выходных цепей.

Исполнения

Реле выпускаются в исполнениях, различающихся напряжением питания, световой индикацией и параметрами искробезопасной цепи, согласно таблице 1.

Таблица 1

Тип изделия	Питание	Цвет индикатора «Сраб»		Стандарт на параметры искробезопасной цепи	Назначение
		При $J < J_y$	При $J > J_y$		
РПИ-301М-220	~ 220 В	красный	зеленый	ГОСТ Р 51330.10-99 (МЭК 60079-11-99)	Реле предназначено для питания двухпроводных датчиков и преобразования их сигналов в релейные выходные сигналы, коммутирующие электрические цепи.
		зеленый	красный		
РПИ-301М-24	= 24 В	красный	зеленый		
		зеленый	красный		
РПИ-301М-220-N	~ 220 В	красный	зеленый	EN 19 234 (NAMUR)	
		зеленый	красный		
РПИ-301М-24-N	= 24 В	красный	зеленый		
		зеленый	красный		



Продолжение таблицы 1

Тип изделия	Питание	Цвет индикатора «Сраб»		Стандарт на параметры искробезопасной цепи	Назначение
		При $I < I_y$	При $I > I_y$		
РПИ-301М-220-Т	~ 220 В	красный	зеленый	ГОСТ Р 51330.10-99 (МЭК 60079-11-99)	Реле предназначено для питания трехпроводных датчиков и преобразования их сигналов в релейные выходные сигналы, коммутирующие электрические цепи.
		зеленый	красный		
РПИ-301М-24-Т	= 24 В	красный	зеленый		
		зеленый	красный		
РПИ-301М-220-ИП	~ 220 В	-	-		Реле является блоком питания постоянного тока, преобразующим сетевое напряжение (см. примечания).
РПИ-301М-24-ИП	= 24 В	-	-		

Где I – входной ток в цепи питания датчика;
 I_y – заданное значение тока (уставки).

Примечания

1. Цвет индикатора «СРАБ.» красный – зеленый или зеленый – красный уточняется при заказе.
2. Реле РПИ-301-220-ИП, РПИ-301-24-ИП преобразуют сетевое напряжение ~ 220 В или = 24 В соответственно в постоянное напряжение 12 В, предназначенное для питания датчиков.

Технические характеристики

Входными сигналами искробезопасных цепей являются сигналы:

- от датчиков типа NAMUR – 0,8...8 мА при $U_n = 8,2$ В;
- от датчиков с унифицированным токовым сигналом – 4...20 мА;
- от датчиков типа «сухой» контакт – «замкнуто» / «разомкнуто».

Выходными сигналами являются релейные выходные сигналы, коммутирующие силовые электрические цепи постоянного или переменного тока напряжением до 250 В, силой тока до 1,0 А.

Количество гальванически развязанных каналов – 2.

Количество уставок по каждому каналу – 1.

Диапазон задания уставок:

- от 4 до 20 мА для датчиков по ГОСТ Р 51330.10-99;
- от 0,8 до 8 мА для датчиков по стандарту NAMUR.

Величина уставки указывается потребителем при заказе.

Потребитель имеет возможность перенастроить уставку в выше указанных диапазонах.

При отсутствии указаний потребителя настраивается значение уставки:

- 10 мА для датчиков по ГОСТ Р 51330.10-99,
- 1,8 мА для датчиков по стандарту NAMUR.

Ток «обрыва» цепи датчика:

- 1 мА для датчиков по ГОСТ Р 51330.10-99;
- 0,5 мА для датчиков по стандарту NAMUR.

Для питания двухпроводных датчиков по ГОСТ Р 51330.10-99 реле обеспечивает напряжение постоянного тока не менее 13 В при токе 20 мА.

Для питания трехпроводных датчиков по ГОСТ Р 51330.10-99 реле обеспечивает напряжение постоянного тока не менее 13 В при токе 35 мА.

Для питания двухпроводных датчиков по стандарту NAMUR реле обеспечивает напряжение постоянного тока не менее 5 В при токе 6 мА.

Электрические параметры внешних искробезопасных цепей приведены в таблице 2.

Таблица 2

Электрический параметр искробезопасной цепи модуля	Код прибора		
	РПИ-301М-220, РПИ-301М-24, РПИ-301М-220-ИП, РПИ-301М-24-ИП,	РПИ-301М-220-N, РПИ-301М-24-N	РПИ-301М-220-Т, РПИ-301М-24-Т
Стандарт на параметры искробезопасной цепи	ГОСТ Р 51330.10-99 (МЭК 60079-11-99)	EN 19 234 (NAMUR)	ГОСТ Р 51330.10-99 (МЭК 60079-11-99)
Максимальное выходное напряжение на кон- тактах искробезопасной цепи, U_0	22 В	8,2 В	22 В
Максимальный выходной ток на контактах искробезопасной цепи, I_0	20 мА	8,2 мА	30 мА
Максимальная внешняя емкость, C_0	0,03 мкФ		
Максимальная внешняя индуктивность, L_0	1 мГн		
Напряжение холостого хода, $U_{х.х}$	18 В	8,2 В	18 В
Ток короткого замыкания, $I_{к.з.}$	25 мА	8,2 мА	35 мА

Электрическое питание реле:

– РПИ-301М-220 – от сети переменного тока напряжением 220 В с допускаемым отклонением напряжения сети от минус 15 до плюс 10 %, частотой 50 Гц, коэффициентом гармоник до 5 %;

– РПИ-301М-24 – от сети постоянного тока напряжением 24 В с допускаемым отклонением от 21,6 до 26,4 В.

Потребляемая мощность не более 15 Вт.

Предел допускаемой основной погрешности срабатывания реле, приведенной к диапазону изменения входного сигнала не более $\pm 3\%$.

Время установления выходного сигнала реле при изменении входного сигнала скачком от 0 до 100 % или наоборот не более 0,5 с.

Реле имеет степень защиты от проникновения твердых тел и воды – IP20 по ГОСТ 14254.

Средняя наработка до отказа не менее 20000 ч.

Средний полный срок службы не менее 10 лет.

Габаритные размеры 70 x 75 x 125 мм.

Масса не более 0,27 кг.

Взрывозащищенность

Реле РПИ-301М выполнено с видом взрывозащиты «искробезопасная электрическая цепь», имеет маркировку взрывозащиты [Exia]IICX и предназначено для установки вне взрывоопасных зон помещений.

Реле соответствует требованиям «Общих правил взрывобезопасности для взрывопожароопасных химических, нефтехимических и нефтеперерабатывающих производств» ПБ 09-540-03 и пригодно для использования в системах противоаварийной автоматической защиты (ПАЗ)

Монтаж и эксплуатация

Условия эксплуатации:

– температура окружающего воздуха от минус 30 до плюс 70 °С;

– относительная влажность до 95 % при 35 °С и более низких температурах без конденсации влаги;

– допустимая вибрация в месте установки реле частотой от 10 до 55 Гц с амплитудой смещения не более 0,35 мм.

Реле должно устанавливаться вне взрывоопасной зоны в закрытом помещении на щите или панели с помощью монтажной рейки, которая входит в комплект поставки.

Габаритные и установочные размеры реле приведены на рис.1.

Схемы электрических соединений реле с датчиками приведены на рисунках 2 и 3.

Электрическая емкость, подключенная к искробезопасным цепям реле (включая емкость линии связи), не более 0,03 мкФ.

Электрическая индуктивность, подключенная к искробезопасным цепям реле (включая индуктивность линии связи), не более 1 мГн.

Сопrotивление линии связи между реле и датчиком – не более 100 Ом.



Гарантии изготовителя

Гарантийный срок хранения..... 3 года.
 Гарантийный срок эксплуатации..... 18 месяцев.

Комплектность

В комплект поставки входят:

- реле промежуточное искробезопасное РПИ-301М (модификация по заказу) – 1 шт.
- комплект запасных частей 1 компл.
- комплект монтажных частей 1 компл.
- комплект инструмента и принадлежностей 1 компл.
- руководство по эксплуатации 1 экз.
- паспорт 1 экз.

Пример записи обозначения при заказе

Пример записи при заказе обозначения реле с напряжением питания 220 В переменного тока, с индикацией «СРАБ» при $I_{вх} < I_y$ зеленым цветом, при $I_{вх} > I_y$ красным цветом и с параметрами искробезопасной цепи по ГОСТ Р 51330.10-99:

«Реле промежуточное искробезопасное РПИ-301М-220 СЭЛХА0.361.001 ТУ, цвет индикатора «СРАБ» при $I_{вх} < I_y$ зеленый, при $I_{вх} > I_y$ красный».

Пример записи при заказе обозначения реле с напряжением питания 24 В переменного тока, с индикацией «СРАБ» при $I_{вх} < I_y$ красным цветом, при $I_{вх} > I_y$ зеленым цветом и с параметрами искробезопасной цепи по ГОСТ Р 51330.10-99:

«Реле промежуточное искробезопасное РПИ-301М-24 СЭЛХА0.361.001 ТУ, цвет индикатора «СРАБ» при $I_{вх} < I_y$ красный, при $I_{вх} > I_y$ зеленый».

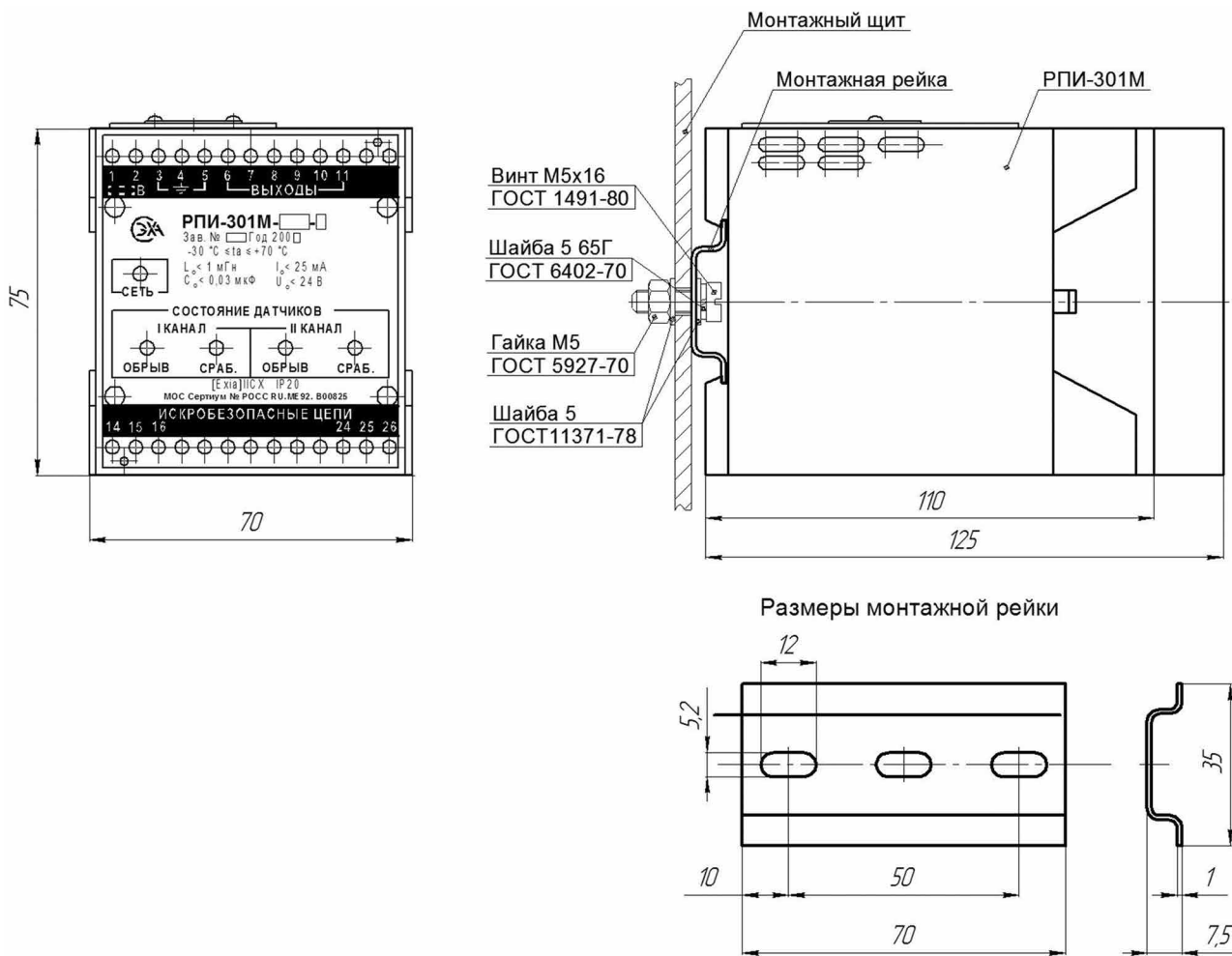


Рисунок 1. Габаритные и установочные размеры реле РПИ-301М

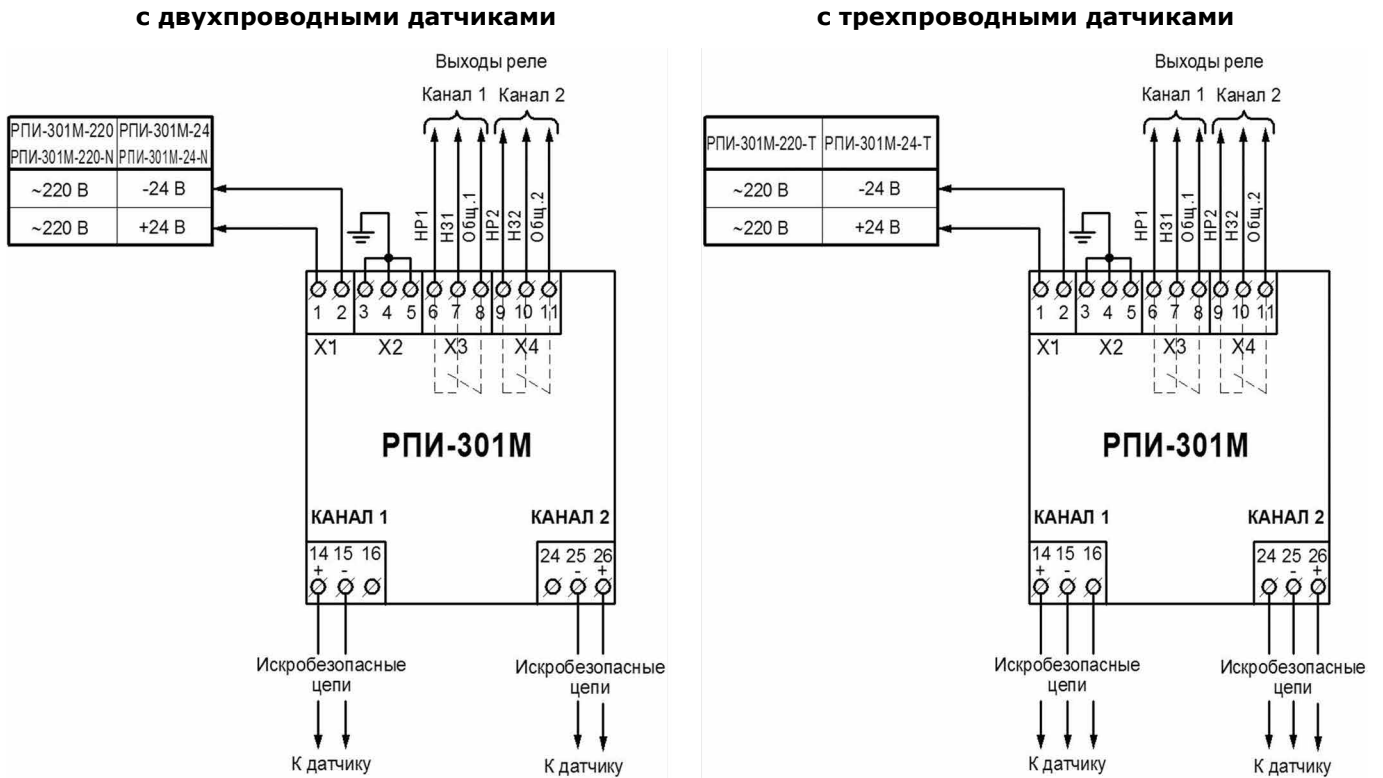


Рисунок 2. Схема электрических соединений реле РПИ-301М

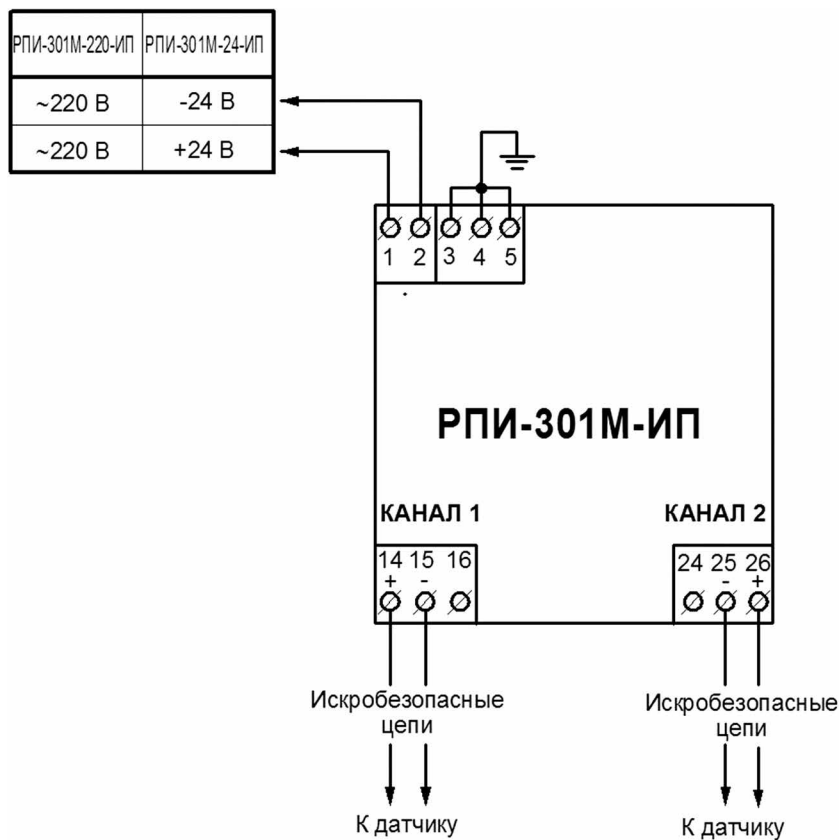


Рисунок 3. Схема электрическая соединений РПИ-301М-ИП