



## РЕЛЕ ДАВЛЕНИЯ КОНТАКТНЫЕ РК-302Д

Код ОКП 42 1293  
Код ТН ВЭД 9026 20 200 9

Сертификат соответствия  
№ РОСС RU.ME92.B02275



### Назначение

Реле давления РК-302Д (в дальнейшем – реле) предназначены для коммутации электрических цепей (их замыкания или размыкания) при достижении контролируемым давлением газообразных или жидких сред заданного значения (уставки).

Область применения – системы автоматического контроля, регулирования и управления технологическими процессами в химической, нефтехимической, пищевой, медицинской и других отраслях промышленности.

### Принцип действия

Принцип работы реле заключается в преобразовании изменения давления контролируемой среды в перемещение чувствительного элемента (сильфона) и передаче этого перемещения контактным группам реле.

### Исполнения

Реле выпускаются в следующих исполнениях:

- 1) с манометром со штуцерным соединением – РК-302Д-М;
- 2) без манометра со штуцерным соединением – РК-302Д.

По состоянию контактов реле выпускаются:

- с одной контактной группой – нормально замкнутые (НЗ) или нормально разомкнутые (НР);
- с двумя контактными группами (маркируются цифрой 2) – контакты первой группы нормально замкнуты, второй – нормально разомкнуты.

Исполнения реле РК-302Д приведены в таблице.

Код реле	Количество контактных групп и состояние контактов	Наличие манометра	Диапазон рабочих давлений, кгс/см <sup>2</sup>	Диапазон давлений настройки, кгс/см <sup>2</sup>
РК-302Д-М-100-НЗ РК-302Д-М-160-НЗ РК-302Д-М-250-НЗ	одна группа – нормально замкнутые	с манометром	0 – 100 0 – 160 0 – 250	10 – 100 10 – 160 10 – 250
РК-302Д-М-100-НР РК-302Д-М-160-НР РК-302Д-М-250-НР	одна группа – нормально разомкнутые		0 – 100 0 – 160 0 – 250	10 – 100 10 – 160 10 – 250
РК-302Д-М-100-2 РК-302Д-М-160-2 РК-302Д-М-250-2	две группы: 1 – нормально замкнутые; 2 – нормально разомкнутые		0 – 100 0 – 160 0 – 250	10 – 100 10 – 160 10 – 250
РК-302Д-100-НЗ РК-302Д-160-НЗ РК-302Д-250-НЗ	одна группа – нормально замкнутые	без манометра	0 – 100 0 – 160 0 – 250	10 – 100 10 – 160 10 – 250
РК-302Д-100-НР РК-302Д-160-НР РК-302Д-250-НР	одна группа – нормально разомкнутые		0 – 100 0 – 160 0 – 250	10 – 100 10 – 160 10 – 250
РК-302Д-100-2 РК-302Д-160-2 РК-302Д-250-2	две группы: 1 – нормально замкнутые; 2 – нормально разомкнутые		0 – 100 0 – 160 0 – 250	10 – 100 10 – 160 10 – 250





### Технические характеристики

Реле с одной группой контактов нормально замкнутых (НЗ) или нормально разомкнутых (НР) выпускается настроенным в соответствии с заказом на одно давление  $P_y$  (уставку) из диапазона давлений настройки. С ростом давления, при достижении уставки, нормально замкнутые контакты реле с одной контактной группой (НЗ) – размыкаются, нормально разомкнутые (НР) – замыкаются.

Реле с двумя группами контактов выпускается настроенным по каждой контактной группе в соответствии с заказом на значения давления  $P_{y1}$  и  $P_{y2}$  (уставки) из диапазона давлений настройки (при этом  $P_{y1} < P_{y2}$ ).

С ростом давления при достижении давления  $P_{y1}$  (уставка 1) первая группа контактов размыкается. При достижении давления  $P_{y2}$  (уставка 2) вторая группа контактов замыкается.

Предел допускаемой основной приведенной погрешности срабатывания реле  $\pm 2,0 \%$  от верхнего предела диапазона измеряемых давлений.

Зона возврата реле не превышает трехкратного значения основной приведенной погрешности.

Коммутационная износостойкость контактов (число коммутируемых циклов) контактного устройства реле не менее 50000 циклов по ГОСТ 14010.

Характеристики электрических цепей, коммутируемых реле в невзрывоопасных зонах:

род тока ..... постоянный;  
 вид нагрузки..... активная, индуктивная;  
 напряжение .....  $(24 \pm 2,4)$  В;  
 ток ..... 150 мА.

Во взрывоопасных зонах помещений и наружных установок питание цепей, коммутируемых реле, должно осуществляться напряжением постоянного тока от искробезопасных цепей барьеров (блоков), имеющих вид взрывозащиты «искробезопасная электрическая цепь» с уровнем взрывозащиты искробезопасной цепи «ia» для взрывоопасных смесей, соответствующих подгруппе взрывозащищенного оборудования IIC.

Параметры контролируемой среды:

– агрессивность среды не должна превышать химическую стойкость латуни Л63 ГОСТ 15527, стали 12Х18Н10Т ГОСТ 5632 и сплава 36НХТЮ ГОСТ 10994 для РК-302Д-М, стали 12Х18Н10Т ГОСТ 5632 и сплава 36НХТЮ ГОСТ 10994 для РК-302Д;

– реле не могут использоваться для работы с жидкостями, кристаллизующимися или загустевающими в условиях эксплуатации;

– максимальное давление – не более 125 % от верхнего предела диапазона контролируемых давлений;

– температура рабочей среды от 0 до 50 °С.

Реле имеет степень защиты от проникновения внутрь твердых тел и воды IP 54 по ГОСТ 14254.

Средний полный срок службы – не менее 10 лет.

Габаритные и установочные размеры приведены на рисунках 1 и 2.

Масса реле, кг, не более:

РК-302Д ..... 0,7;  
 РК-302Д-М..... 0,8.

### Взрывозащищенность

Реле имеют маркировку взрывозащиты 0ЕхiaIICT5Х, соответствуют ГОСТ Р 51330.0-99 и ГОСТ Р 51330.10-99 и могут быть установлены во взрывоопасных зонах помещений всех классов и наружных установок согласно гл. 7.3 «Правил устройства электроустановок» (ПУЭ), гл. 3.4 ПТЭЭП и другим директивным документам, регламентирующим установку электрооборудования во взрывоопасных зонах.

Реле соответствуют «Общим правилам взрывобезопасности для взрывопожароопасных химических, нефтехимических и нефтеперерабатывающих производств» ПБ 09-540-03 и пригодны для использования в системах противоаварийной автоматической защиты.

### Монтаж и эксплуатация

Условия эксплуатации:

– температура окружающего воздуха – от минус 50 до плюс 50 °С;

– относительная влажность – до 95 % при 35 °С и более низких температурах без конденсации влаги;

– вибрация частотой не более 55 Гц с амплитудой смещения не более 0,35 мм.

Реле закрепляют на месте эксплуатации при помощи болтов М5х16, входящих в комплект поставки.

Рабочее положение реле должно быть вертикальным.

Подключение линии входа контролируемой среды осуществляют с помощью трубки наружным диаметром 6 мм, приваренной к ниппелю входного штуцера. Ниппель изготовлен из стали 12Х18Н10Т ГОСТ 5632.

Электромонтаж выполняют кабелем МКШ 3х0,35 мм<sup>2</sup> в соответствии со схемой электрической соединений, приведенной на рисунке 3.

### Гарантии изготовителя

Гарантийный срок хранения – 3 года.

Гарантийный срок эксплуатации – 18 месяцев.



### Комплектность

В комплект поставки входят:

- реле давления (исполнение согласно таблице) ..... 1 шт.
- комплект монтажных частей ..... 1 компл.
- руководство по эксплуатации ..... 1 экз.
- паспорт ..... 1 экз.

### Пример записи обозначения при заказе

Реле с манометром на предельное давление до 100 кгс/см<sup>2</sup>, с одной контактной группой, с нормально замкнутыми контактами и с уставкой 40 кгс/см<sup>2</sup>:

«Реле давления контактное РК-302Д-М-100-НЗ СЭЛХА0.454.004 ТУ; P<sub>y</sub>=40 кгс/см<sup>2</sup>».

Реле без манометра на предельное давление до 160 кгс/см<sup>2</sup>, с двумя контактными группами, с уставками P<sub>y1</sub>=54,6 кгс/см<sup>2</sup> и P<sub>y2</sub>=91,6 кгс/см<sup>2</sup>:

«Реле давления контактное РК-302Д-160-2 СЭЛХА0.454.004 ТУ; P<sub>y1</sub>=54,6 кгс/см<sup>2</sup>, P<sub>y2</sub>=91,6 кгс/см<sup>2</sup>».

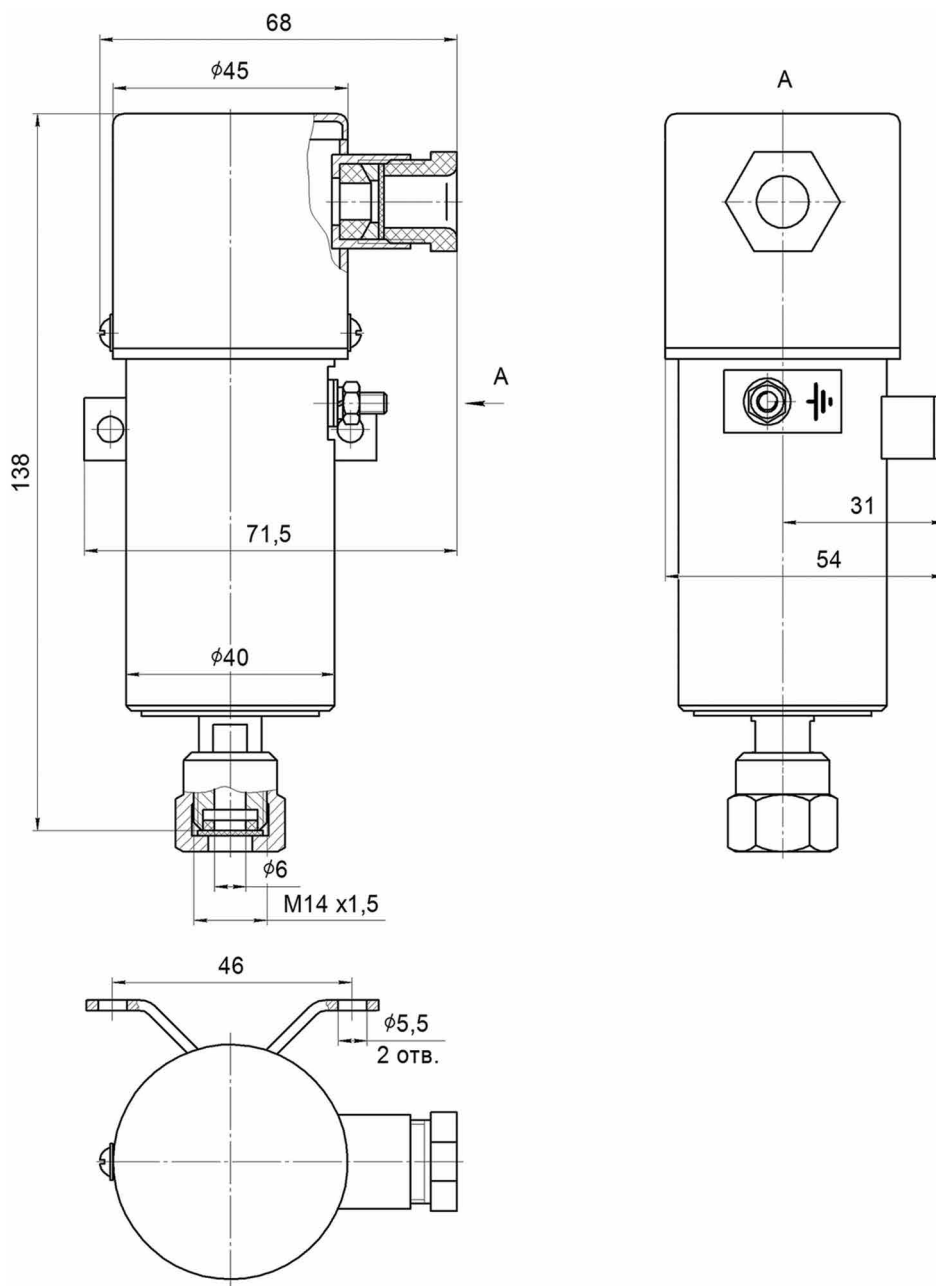


Рисунок 1. Габаритные и установочные размеры реле РК-302Д

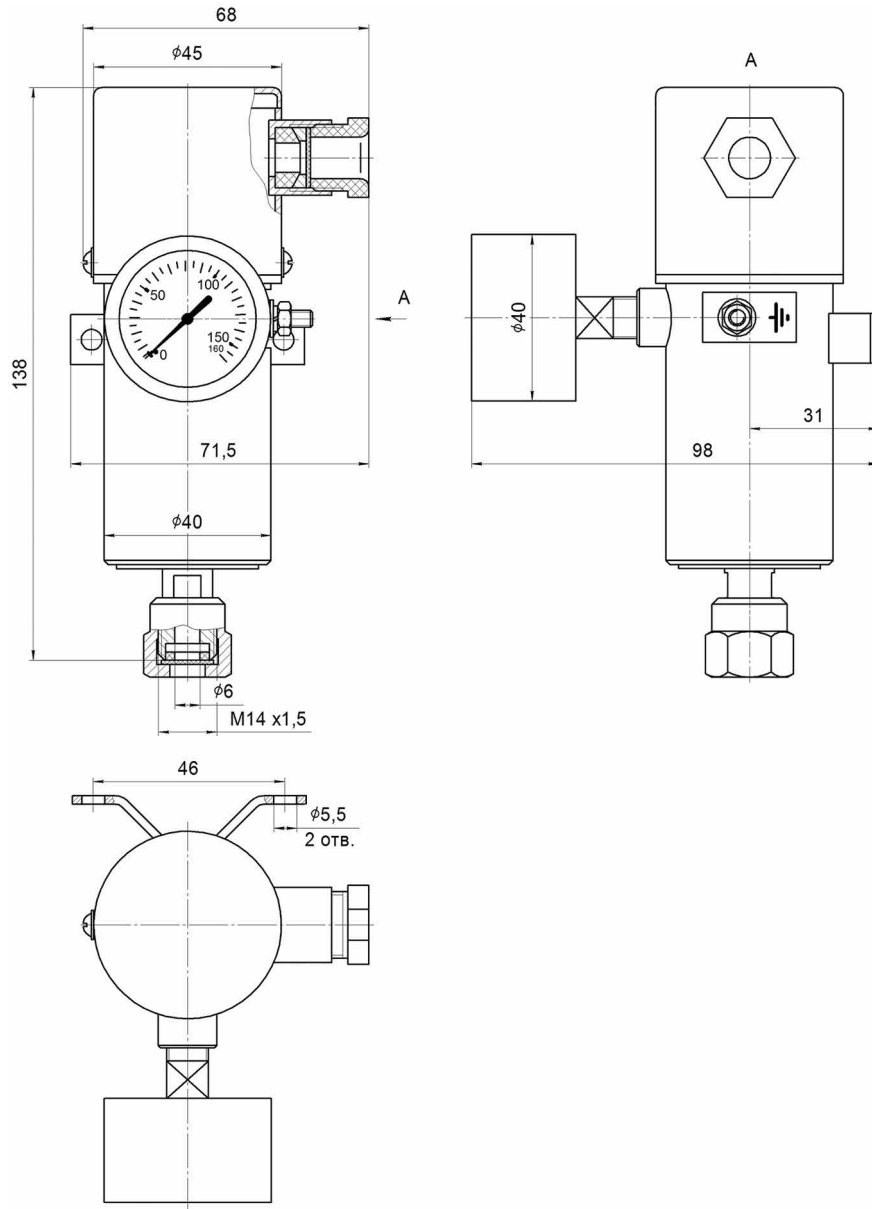


Рисунок 2. Габаритные и установочные размеры реле РК-302Д-М



Рисунок 3. Схема электрическая соединений реле давления РК-302Д

