

## РЕГУЛЯТОР ДАВЛЕНИЯ МЕМБРАНЫЙ (ПОСЛЕ СЕБЯ) РДМП-301



### Назначение

Регулятор давления мембранный РДМП-301 (в дальнейшем – регулятор) предназначен для автоматического поддержания заданного давления газа в объекте регулирования после себя.  
Область применения – технологические аппараты химической, нефтехимической, газовой, металлургической и других отраслей промышленности.

### Принцип действия

Принцип действия регулятора заключается в поддержании постоянного заданного давления газа после себя за счет сохранения равновесия между усилием давления газа на мембрану и усилием пружины настройки.

### Исполнения

Исполнения регулятора приведены в таблице.

Модификация регулятора	Диапазон давления настройки, кгс/см <sup>2</sup>	Диапазон расходов (по воздуху), м <sup>3</sup> /ч	Допускаемое изменение настроенного давления, кгс/см <sup>2</sup>	Герметичность узла «сопло-заслонка» в закрытом положении
РДМП-301-Г-0,1-5	от 0,02 до 0,1	0,3 – 5,0	±0,010	Герметичен
РДМП-301-Г-0,5-5	св. 0,1 до 0,5		±0,015	
РДМП-301-Г-1,0-5	св. 0,5 до 1,0		±0,050	
РДМП-301-Г-0,1-16	от 0,02 до 0,1	1,0 – 16,0	±0,010	
РДМП-301-Г-0,5-16	св. 0,1 до 0,5		±0,015	
РДМП-301-Г-1,0-16	св. 0,5 до 1,0		±0,050	
РДМП-301-Н-0,1-5	от 0,02 до 0,1	0,3 – 5,0	±0,010	Протечка в узле «сопло-заслонка» в закрытом положении не более 200 л/ч
РДМП-301-Н-0,5-5	св. 0,1 до 0,5		±0,015	
РДМП-301-Н-1,0-5	св. 0,5 до 1,0		±0,050	
РДМП-301-Н-0,1-16	от 0,02 до 0,1	1,0 – 16,0	±0,010	
РДМП-301-Н-0,5-16	св. 0,1 до 0,5		±0,015	
РДМП-301-Н-1,0-16	св. 0,5 до 1,0		±0,050	

Регуляторы могут быть снабжены фильтрами газоочистки. В этом случае в их обозначение при заказе после цифр «301» следует добавлять индекс «Ф», например: РДМП-301Ф-Г-0,1-16.



### Технические характеристики

Параметры регулируемых сред:

- максимальное давление на входе ..... 6 кгс/см<sup>2</sup>;
- температура рабочей среды ..... от 0 до 50 °С;
- относительная влажность до 100 % при температуре 50 °С.

Давление на выходе настраивается изготовителем по заказу из диапазона заказанной модификации.

Диапазоны допустимых изменений расходов и соответствующая точность поддержания давления для каждой модификации указаны в таблице.

По защищенности от воздействия окружающей среды регулятор относится к исполнению, защищенному от попадания внутрь пыли, воды и защищенному от агрессивной среды по ГОСТ 12997-84.

Ресурс работы регулятора до заводского ремонта ..... 30000 ч.

Масса регулятора ..... не более 2,6 кг.

Габаритные и монтажные размеры регулятора приведены на рис. 1.

### Монтаж и эксплуатация

Регулятор закрепляется по месту двумя болтами М10 в положении, изображенном на рис.1 (регулирующим винтом вверх).

Направление стрелки на корпусе регулятора должно совпадать с направлением потока регулируемого газа. Монтаж со стороны входа ведется трубкой 10х2 мм или 14х2 мм из нержавеющей стали 12Х18Н10Т, к концу которой приваривается ниппель, изготовленный также из стали 12Х18Н10Т, с надетой на него накидной гайкой.

Со стороны выхода непосредственно к ответному патрубку приваривается расширитель емкостью не менее 1 л, который может быть выполнен из трубы с внутренним диаметром 50 мм и длиной 500 мм.

Условия эксплуатации:

- температура окружающего воздуха – от 0 до 50 °С;
- относительная влажность до 95 % при 35 °С и более низких температурах без конденсации влаги.

Регулятор устойчив к воздействию вибрации в диапазоне частот 1 – 35 Гц с ускорением 9,8 м/с<sup>2</sup> (1g).

### Гарантии изготовителя

Гарантийный срок хранения ..... 3 года.

Гарантийный срок эксплуатации ..... 18 месяцев.

### Комплектность

В комплект поставки входят:

- регулятор РДМП-301 (исполнение по заказу) ..... 1 шт.
- комплект монтажных частей ..... 1 компл.
- руководство по эксплуатации ..... 1 экз.
- паспорт ..... 1 экз.

### Пример записи обозначения при заказе

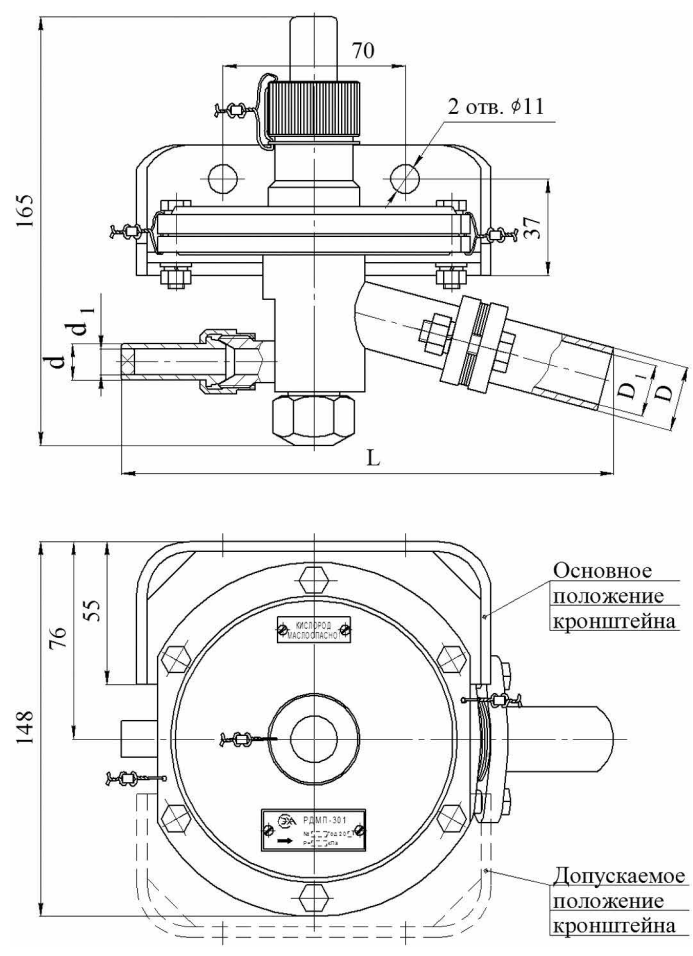
Пример записи обозначения при заказе регулятора РДМП-301 с давлением настройки 0,4 кгс/см<sup>2</sup> и диапазоном расходов 1,0 – 16,0 м<sup>3</sup>/ч, и герметичным узлом «сопло-заслонка»:

«Регулятор давления мембранный РДМП-301-Г-0,5-16, Р<sub>настр</sub>=0,4 кгс/см<sup>2</sup>».

Тоже, для регулятора РДМП-301 с давлением настройки 0,1 кгс/см<sup>2</sup> и диапазоном расходов 0,3 – 5,0 м<sup>3</sup>/ч, и герметичным узлом «сопло-заслонка», с фильтров газоочистки:

«Регулятор давления мембранный РДМП-301Ф-Г-0,1-5, Р<sub>настр</sub>=0,1 кгс/см<sup>2</sup>».





Обозначение	d, мм	d <sub>1</sub> , мм	D, мм	D <sub>1</sub> , мм	L, мм
РДМП-301-Г-0,1-5; - 0,5-5; - 1,0-5; РДМП-301-Н-0,1-5; - 0,5-5; - 1,0-5;	ø10	ø6	ø25	ø20	190
РДМП-301-Г-0,1-16; - 0,5-16; - 1,0-16; РДМП-301-Н-0,1-16; - 0,5-16; - 1,0-16;	ø14	ø10	ø30	ø25	166

**Рисунок 1. Габаритные и установочные размеры регулятора РДМП-301**