

## ПРЕОБРАЗОВАТЕЛЬ УРОВНЯ ВИБРАЦИОННЫЙ ПУВ-302

Код ОКП 42 1411  
Код ТН ВЭД 9026 80 800 9

Сертификат соответствия  
№ РОСС RU.МЕ92.В02334



### Назначение

Преобразователь уровня вибрационный ПУВ-302 предназначен для контроля уровня жидких и сыпучих сред в технологических емкостях и аппаратах химической, нефтехимической, пищевой, медицинской и др. отраслей промышленности и коммутации электрических цепей при достижении заданного уровня контролируемой среды.

### Принцип действия

Преобразователь представляет собой электромеханическую резонансную регистрирующую систему с релейным выходным сигналом.

Автогенератор схемы преобразователя возбуждает колебания чувствительного элемента (вибратора). При соприкосновении чувствительного элемента преобразователя с контролируемой средой происходит демпфирование колебаний резонансной системы «вибратор – автогенератор». Изменение амплитуды колебаний преобразовывается преобразователем в токовый пороговый сигнал.

### Исполнения

Исполнения преобразователей отличаются длиной чувствительного элемента (вибратора) и установочными элементами: фланец или резьба М20х1,5.

Код преобразователя	Присоединительный элемент преобразователя	Контролируемая среда	Длина вибратора, мм	Длина погружаемой части, L, мм
ПУВ-302-1	Фланец диаметром 60 мм	сыпучая	55	158...6000
ПУВ-302-2		жидкая	78	181...6000
ПУВ-302-3	Штуцер с резьбой М20х1,5	сыпучая	55	74
ПУВ-302-4		жидкая	78	97

Длина L погружаемой части ПУВ-302-1, ПУВ-302-2 определяется при заказе (минимальная длина ПУВ-302-1 – 158 мм, минимальная длина ПУВ-302-2 – 181 мм).

### Технические характеристики

Параметры контролируемой среды:

- неполимеризующиеся в окружающей среде жидкости:
- плотность..... от 650 до 3000 кг/м<sup>3</sup>;
- вязкость ..... не более 10 Па·с;
- давление ..... до 40 кгс/см<sup>2</sup>;
- температура ..... от минус 25 до плюс 85 °С;
- сыпучие материалы:
- диаметр гранул ..... не более 5 мм.

Преобразователь не может быть использован для работы с жидкостями, кристаллизующимися, выпадающими в осадок, или загустевающими в условиях эксплуатации.





Агрессивность среды не должна превышать химическую стойкость стали 12Х18Н10Т и сплава 36НХТЮ. Питание преобразователя осуществляется от блоков питания с искробезопасными цепями (например, от реле промежуточного искробезопасного РПИ-301М СЭЛХА0.361.001 ТУ или от модуля сигнально-блокировочного искробезопасного МСБИ-302 СЭЛХА0.361.001 ТУ, изготавливаемых ЗАО НПП «СЭЛХА», г. Воронеж).

Электрические параметры искробезопасных цепей МСБИ-302 и РПИ-301М:

- ток короткого замыкания искробезопасных цепей – не более 25 мА;
- напряжение холостого хода искробезопасных цепей – не более 26 В.

Расстояние от ПУВ-302 до РПИ-301М или МСБИ-302 по длине соединительной электрической линии не более 200 м.

Электрические параметры линии связи с МСБИ-302 и РПИ-301М:

- индуктивность кабеля..... не более 1 мГн;
- емкость кабеля..... не более 0,03 мкФ;
- общее сопротивление линии связи не должно превышать 100 Ом.

Номинальный уровень срабатывания при горизонтальном расположении ПУВ-302 совпадает с осью вибратора.

При вертикальном расположении ПУВ-302 номинальный уровень срабатывания расположен в 5 мм от конца вибратора.

Погрешность срабатывания преобразователя  $\Delta_d$  от заданного значения уровня не превышает  $\pm 2,5$  мм.

Зона возврата преобразователя не превышает  $\Delta_d$ .

Время срабатывания преобразователя не более 5 с.

Преобразователь имеет степень защиты от попадания внутрь твердых тел и воды – IP54 по ГОСТ 14254.

Средняя наработка до отказа – не менее 100000 ч.

Средний полный срок службы – не менее 10 лет.

Габаритные и установочные размеры ПУВ-302 приведены на рисунке 1.

Масса преобразователей ПУВ-302-1...ПУВ-302-4 с минимальной длиной погружаемой части – не более 2,5 кг.

Остальные технические характеристики РПИ-301М и МСБИ-302 – см. соответствующие разделы каталога на эти устройства.

### Взрывозащищенность

Преобразователь имеет маркировку взрывозащиты 0ExiaIICT5X, соответствует ГОСТ Р 51330.0-99, ГОСТ Р 51330.10-99 и может быть установлен во взрывоопасных зонах помещений всех классов и наружных установок согласно главе 7-3 ПУЭ, гл. 3.4 ПТЭЭП и другим нормативным документам, регламентирующим применение электрооборудования во взрывоопасных условиях.

Преобразователь соответствует требованиям «Общих правил взрывобезопасности для взрывопожароопасных химических, нефтехимических и нефтеперерабатывающих производств» ПБ 09-540-03 и пригоден для использования в системах противоаварийной автоматической защиты (ПАЗ).

### Монтаж и эксплуатация

Условия эксплуатации:

- температура окружающего воздуха – от минус 25 до плюс 85 °С;
- относительная влажность воздуха до 95 % при температуре 35 °С и более низких температурах без конденсации влаги;
- вибрационные воздействия с частотой от 10 до 55 Гц и амплитудой смещения не более 0,35 мм.

Преобразователи ПУВ-302 могут монтироваться на трубопроводах, технологических аппаратах и емкостях.

Рабочее положение ПУВ-302 – вертикальное или горизонтальное.

Монтаж преобразователей осуществляется при помощи комплекта монтажных частей в соответствии с установочными размерами, приведенными на рис.1. Комплект монтажных частей для преобразователей ПУВ-302-1, ПУВ-302-2 поставляется по отдельному заказу.

Для защиты вибратора ПУВ-302 от механических повреждений (например, при контроле уровней жидкости в аппаратах с перемешиванием) преобразователь имеет защитный кожух, устанавливаемый при изготовлении.

Монтаж электрических цепей преобразователей ПУВ-302 выполняют кабелем МКШ 2х0,35 мм<sup>2</sup> в соответствии со схемой соединений, приведенной на рис. 2.

Расстояние от ПУВ-302 до РПИ-301М или МСБИ-302 по длине соединительной электрической линии не более 200 м.

Особенности монтажа РПИ-301М и МСБИ-302 – см. соответствующие разделы каталога на эти устройства.

### Гарантии изготовителя

Гарантийный срок хранения..... 3 года.

Гарантийный срок эксплуатации..... 18 месяцев.

### Комплектность

В комплект поставки входят:

- преобразователь ПУВ-302-1...ПУВ-302-4 (модификация по заказу) ..... 1 шт.
- комплект монтажных частей..... 1 компл.





- руководство по эксплуатации ..... 1 экз.
- паспорт ..... 1 экз.

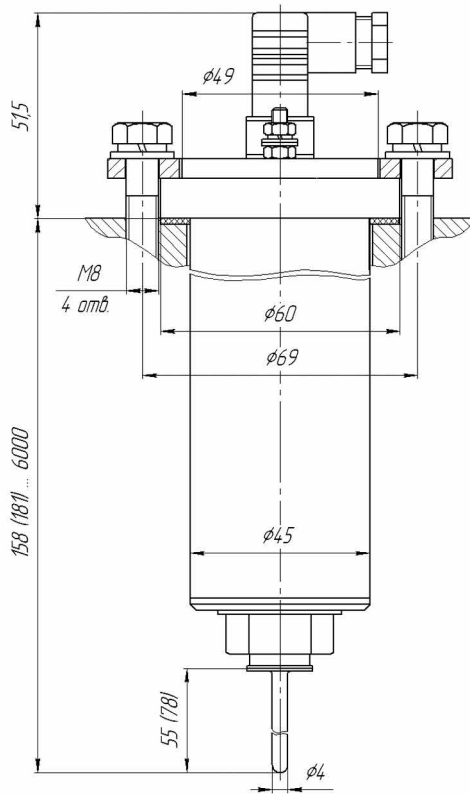
**Примечание** – Комплект монтажных частей для ПУВ-302-1 и ПУВ-302-2 поставляется по отдельному заказу.

**Пример записи обозначения при заказе**

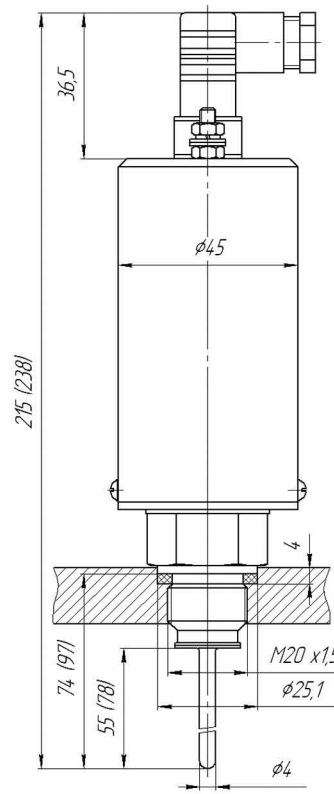
– преобразователя, установочным элементом которого является фланец диаметром 60 мм, с длиной вибратора 78 мм:

«Преобразователь уровня вибрационный ПУВ-302-2 СЭЛХА0.282.001 ТУ».

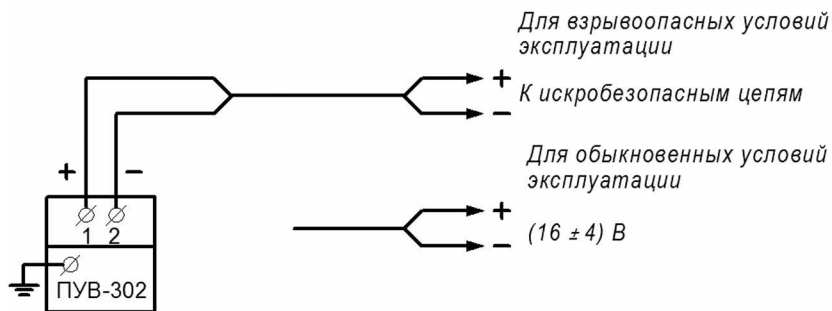
**ПУВ-302-1...ПУВ-302-2**



**ПУВ-302-3...ПУВ-302-4**



**Рисунок 1. Габаритные и установочные размеры преобразователя**



**Рисунок 2. Схема соединений преобразователя ПУВ-302**

