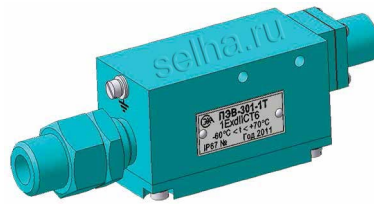




ПНЕВМОЭЛЕКТРИЧЕСКИЙ ПРЕОБРАЗОВАТЕЛЬ ВЗРЫВОЗАЩИЩЕННЫЙ ПЭВ-301



Назначение

Пневмоэлектрический преобразователь взрывозащищенный ПЭВ-301 предназначен для преобразования дискретного пневматического сигнала в дискретный электрический сигнал – коммутацию электрических цепей, в том числе во взрывоопасных условиях.

Принцип действия

Преобразователь состоит из геркона и пневматического привода, состоящего из постоянного магнита, пружины, толкателя и мембраны.

При отсутствии давления на входе геркон находится вне магнитного поля, создаваемого постоянным магнитом, при этом контакты геркона 1 и 2 замкнуты, а контакты 1 и 3 разомкнуты.

При подаче давления на вход преобразователя на мембране создается усилие, передаваемое через толкатель на постоянный магнит. Постоянный магнит перемещается и под воздействием его магнитного поля геркон срабатывает: контакты 1 и 2 размыкаются, а контакты 1 и 3 замыкаются.

При снятии давления под воздействием пружины постоянный магнит перемещается в исходное положение, контакты 1 и 2 геркона замыкаются, контакты 1 и 3 размыкаются.

Исполнения

Преобразователь выпускается в пяти исполнениях, отличающихся уровнем взрывозащищенности, конструктивным исполнением, исполнением кабельного ввода и способом защиты кабеля.

Код прибора	Исполнение кабельного ввода	Способ защиты кабеля	Маркировка взрывозащиты
ПЭВ-301-1Т	С клеммной колодкой	Труба	1ExdIICT6
ПЭВ-301-1М		Металлорукав	
ПЭВ-301-1Т-1		Труба	
ПЭВ-301-2Т	С кабелем	Труба	2ExmIIT6X
ПЭВ-301-2М		Металлорукав	

Технические характеристики

Параметры коммутируемых выключателем электрических цепей:

- диапазон напряжения постоянного и переменного тока от 0,05 до 125 В;
- диапазон переменного тока от $5 \cdot 10^{-6}$ до 0,25 А;
- диапазон постоянного тока от $5 \cdot 10^{-6}$ до 1,0 А;
- максимальная мощность для переменного тока 7,5 В·А;
- максимальная мощность для постоянного тока 30 Вт;
- вид нагрузки активная.

Пневматический сигнал – сжатый воздух давлением от 0 до 0,6 МПа (от 0 до 6,0 кгс/см²), класс загрязненности сжатого воздуха 9 по ГОСТ 17433.

Давление срабатывания не более 0,1 МПа (1,0 кгс/см²).

Давление возврата в исходное состояние не менее 0,01 МПа (0,1 кгс/см²).

Степень защиты от проникновения твердых тел и воды IP67 по ГОСТ 14254.

Средняя наработка до отказа не менее 100000 ч.

Ресурс срабатываний $5 \cdot 10^5$ циклов срабатываний.

Средний полный срок службы не менее 10 лет.

Вводное устройство рассчитано на применение кабеля марки МКШ 5х0,35 ГОСТ 10348 с наружным диаметром 8,2 мм.

Длина кабеля ПЭВ-301-2 устанавливается по согласованию с потребителем. При отсутствии указаний потребителя ПЭВ-301-2 выпускается с длиной кабеля 1,0 м.

Габаритные и установочные размеры преобразователей приведены на рис.1, 2.

Масса преобразователей:

- ПЭВ-301-1 не более 0,9 кг;
- ПЭВ-301-2 не более 0,6 кг.





Взрывозащищенность

Преобразователь ПЭВ-301-1 имеет уровень взрывозащиты «взрывобезопасный», вид взрывозащиты «взрывонепроницаемая оболочка», маркировку 1ExdIICT6 соответствует ГОСТ Р 51330.0 и ГОСТ Р 51330.1. Преобразователь ПЭВ-301-2 имеет уровень взрывозащиты «повышенная надежность против взрыва», вид взрывозащиты «герметизация компаундом», маркировку 2ExmIIТ6Х, соответствует ГОСТ Р 51330.0 и ГОСТ Р 51330.17.

Преобразователь может устанавливаться во взрывоопасных зонах классов 1, 2 согласно ГОСТ Р 51330.13, «Правилам устройства электроустановок» (ПУЭ гл. 7.3) и другим нормативно-техническим документам, определяющим применение электрооборудования во взрывоопасных зонах.

Преобразователь соответствует «Общим правилам взрывобезопасности для взрывопожароопасных химических, нефтехимических и нефтеперерабатывающих производств» ПБ 09-540-03 и пригоден для использования в системах противоаварийной автоматической защиты (ПАЗ).

Монтаж и эксплуатация

Условия эксплуатации:

- температура окружающего воздуха от минус 40 до плюс 70 °С;
- атмосферное давление – от 84 до 106,7 кПа (от 630 до 800 мм рт.ст.);
- относительная влажность воздуха до 100 % при температуре 40 °С и более низких температурах с конденсацией влаги.

Положение преобразователя в пространстве – произвольное.

Крепление преобразователя осуществляется с помощью двух винтов М4.

Входное отверстие имеет резьбу К 1/4" ГОСТ 6111.

Электромонтаж преобразователя осуществляется в соответствии со схемой принципиальной электрической, приведенной на рис. 3.

Монтаж кабеля преобразователей ПЭВ-301-1Т, ПЭВ-301-1Т-1, ПЭВ-301-2Т ведется в газовой трубе диаметром 1/2 дюйма.

В преобразователях ПЭВ-301-1М, ПЭВ-301-2М конструктивно предусмотрена возможность монтажа кабеля в металлорукаве РЗ-Ц-10 ТУ 22-5570-83.

Электромонтаж преобразователя ПЭВ-301-2 должен вестись с помощью взрывозащищенных коробов, предназначенных для использования в соответствующей взрывоопасной зоне.

Гарантии изготовителя

Гарантийный срок хранения..... 3 года.
Гарантийный срок эксплуатации..... 18 месяцев.

Комплектность

В комплект поставки входят:

- пневмоэлектрический преобразователь ПЭВ-301 (исполнение по заказу) ... 1 шт.
- руководство по эксплуатации 1 экз.
- этикетка 1 экз.

Пример записи обозначения при заказе

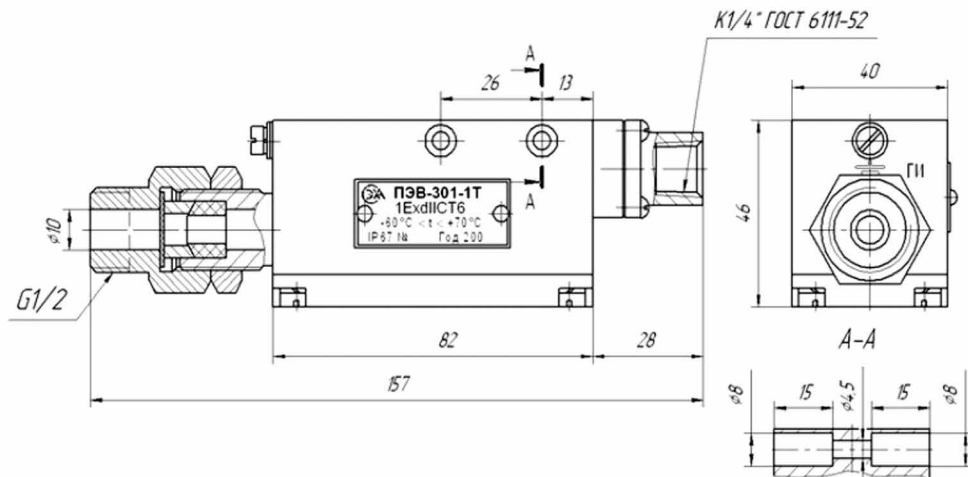
пневмоэлектрического преобразователя взрывозащищенного ПЭВ-301 с кабелем, с защитой кабеля металлорукавом:

«Пневмоэлектрический преобразователь взрывозащищенный ПЭВ-301-2М».

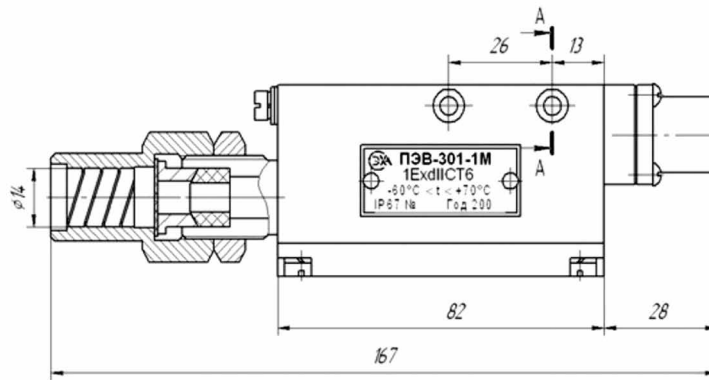




ПЭВ-301-1Т



ПЭВ-301-1М



ПЭВ-301-1Т-1

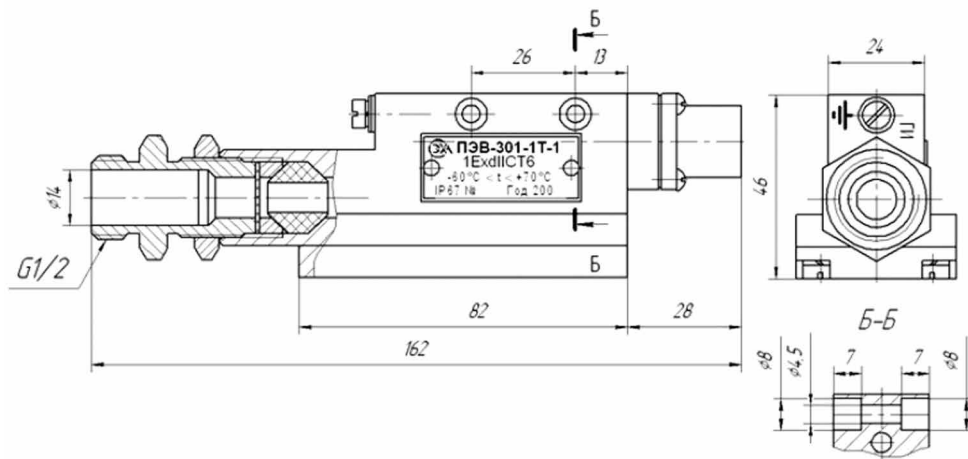


Рисунок 1. Габаритные и установочные размеры преобразователей ПЭВ-301-1



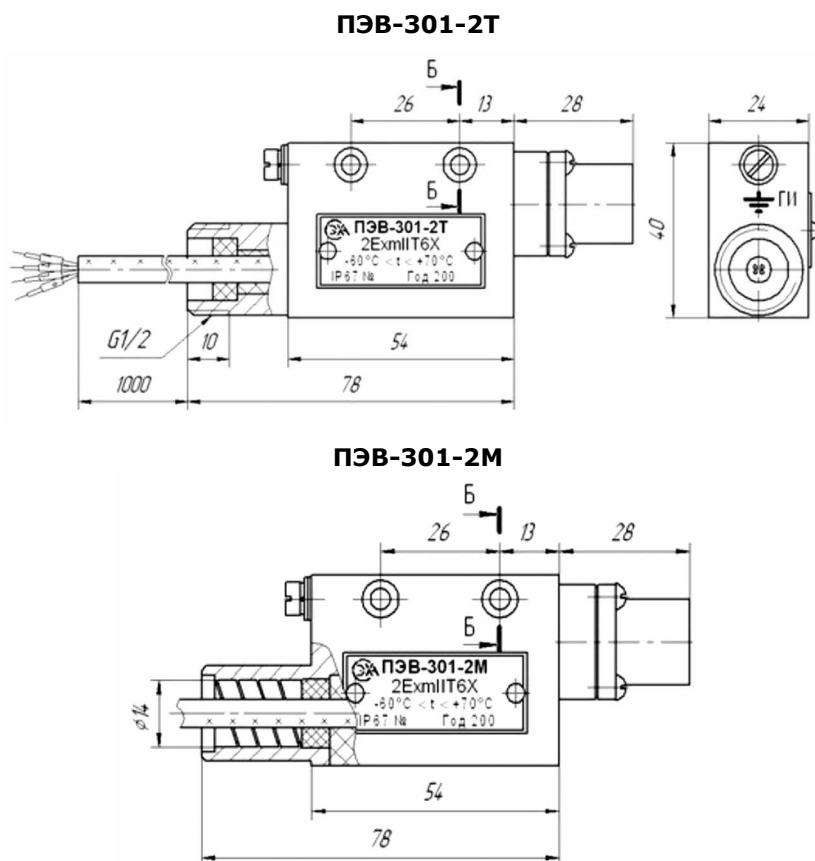


Рисунок 2. Габаритные и установочные размеры преобразователей ПЭВ-301-2



Рисунок 3. Схема электрическая принципиальная преобразователя ПЭВ-301