

Глава 12.

Устройства общего назначения





Назначение продукции



КОРОБКА СОЕДИНИТЕЛЬНАЯ ВЗРЫВОЗАЩИЩЕННАЯ КСВ-301

- соединение электрических цепей во взрывоопасных зонах. стр.375



КАБЕЛЬНЫЙ ВВОД ВЗРЫВОЗАЩИЩЕННЫЙ КВВ-301

- ввод и герметизация кабелей во взрывозащищенном электрооборудовании. . стр.383





КОРОБКА СОЕДИНИТЕЛЬНАЯ ВЗРЫВОЗАЩИЩЕННАЯ КСВ-301

Код ОКП 34 3419
Код ТН ВЭД 8537 10 990 0

Сертификат соответствия
№ РОСС RU.МЕ92.В0242



Назначение

Коробка соединительная взрывозащищенная КСВ-301 предназначена для соединения электрических цепей во взрывоопасных зонах.

Исполнения

Коробка в зависимости от количества вводов, клемм и диаметров присоединительных кабелей выпускается в нескольких исполнениях в соответствии с таблицей.

Код прибора	Кол. вводов	Кол. клемм	Диаметр присоединительного кабеля, мм	Габаритные размеры, не более, мм	Масса коробки, не более, кг
КСВ-301-2-4-1	2	4	6,0...7,5	176x75x42	0,8
КСВ-301-2-4-2			9,0...11,0	208x75x42	
КСВ-301-2-6-1	3	6	6,0...7,5	215x76,5x42	1,0
КСВ-301-3-6-1				244x115x42	
КСВ-301-4-9-1	4	9	1 – 12,0...15,0 3 – 6,0...9,0	300x174x45	1,3
КСВ-301-5-9-1	5		1 – 9,0...12,0 4 – 6,0...7,5	294x174x45	
КСВ-301-5-9-2			1 – 12,0...15,0 4 – 6,0...9,0	300x174x45	
КСВ-301-3-6-2	3	6	1 – 9,0...11,0 2 – 6,0...7,5	244x115x42	1,0
КСВ-301-4-12-1	4	12	1 – 12,0...15,0 3 – 6,0...9,0	351x174x45	1,4
КСВ-301-4-9-2	4	9	1 – 9,0...12,0 3 – 7,7...8,5	300x174x45	1,3
КСВ-301-5-12-2	5	12	1 – 9,0...12,0 4 – 6,0...9,0	357x174x45	1,5
КСВ-301-6-9-1	6	9	1 – 9,0...12,0 4 – 6,0...7,5	294x174x45	





Коробка состоит из герметичного корпуса и крышки. В корпусе расположены клеммные колодки с резьбовыми контактами для соединения жил кабелей.

Технические данные

Агрессивность внешней среды не должна превышать химическую стойкость сплава Д16Т ГОСТ 4784, стали 20 ГОСТ 1050 и резины НО-68-1 ТУ 38.0051166-98.

Степень защиты от проникновения внутрь твердых тел и воды – IP54 по ГОСТ 14254.

Сечение жил подсоединяемых кабелей – не более 2,5 мм².

Характеристики электрических цепей, соединяемых в коробке:

- напряжение 220 В переменного или постоянного тока;
- ток до 10 А.

Средний полный срок службы – не менее 10 лет.

Габаритные размеры и масса коробки приведены в таблице.

Взрывозащищенность

Коробки имеют уровень взрывозащищенности «повышенная надежность против взрыва», маркировку взрывозащиты 2ExeIIT5, соответствуют ГОСТ Р 51330.0, ГОСТ Р 51330.8-99 и могут применяться во взрывоопасных зонах классов 1, 2 согласно ГОСТ Р 51330.13-99, «Правилам устройства электроустановок (ПУЭ)», гл.7.3 и другим нормативно-техническим документам, определяющим применяемость электрооборудования во взрывоопасных зонах.

Монтаж и эксплуатация

Кабели вводятся в коробку через кабельные вводы и уплотняются резиновыми кольцами.

Вводные устройства рассчитаны на применение кабелей марки МКШ ГОСТ 10348 с наружным диаметром, приведенным в таблице.

Монтаж кабеля ведется в металлорукаве типа РЗ-Ц ТУ 22.5570-83.

Условия эксплуатации:

- температура окружающего воздуха от минус 50 до плюс 70 °С;
- атмосферное давление от 84 до 106,7 кПа (от 630 до 800 мм рт.ст.);
- относительная влажность воздуха до 95 % при 35 °С и более низких температурах без конденсации влаги;
- вибрационные воздействия с частотой не более 35 Гц и амплитудой смещения не более 0,35 мм.

Гарантии изготовителя

Гарантийный срок хранения..... 3 года.

Гарантийный срок эксплуатации..... 18 месяцев.

Комплектность

В комплект поставки входят:

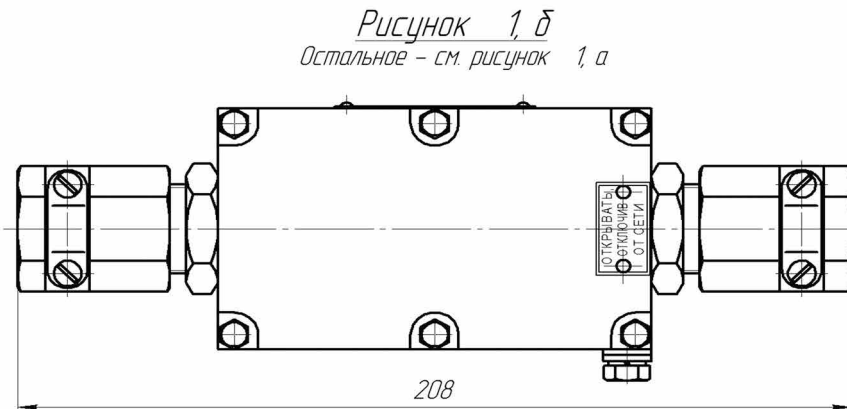
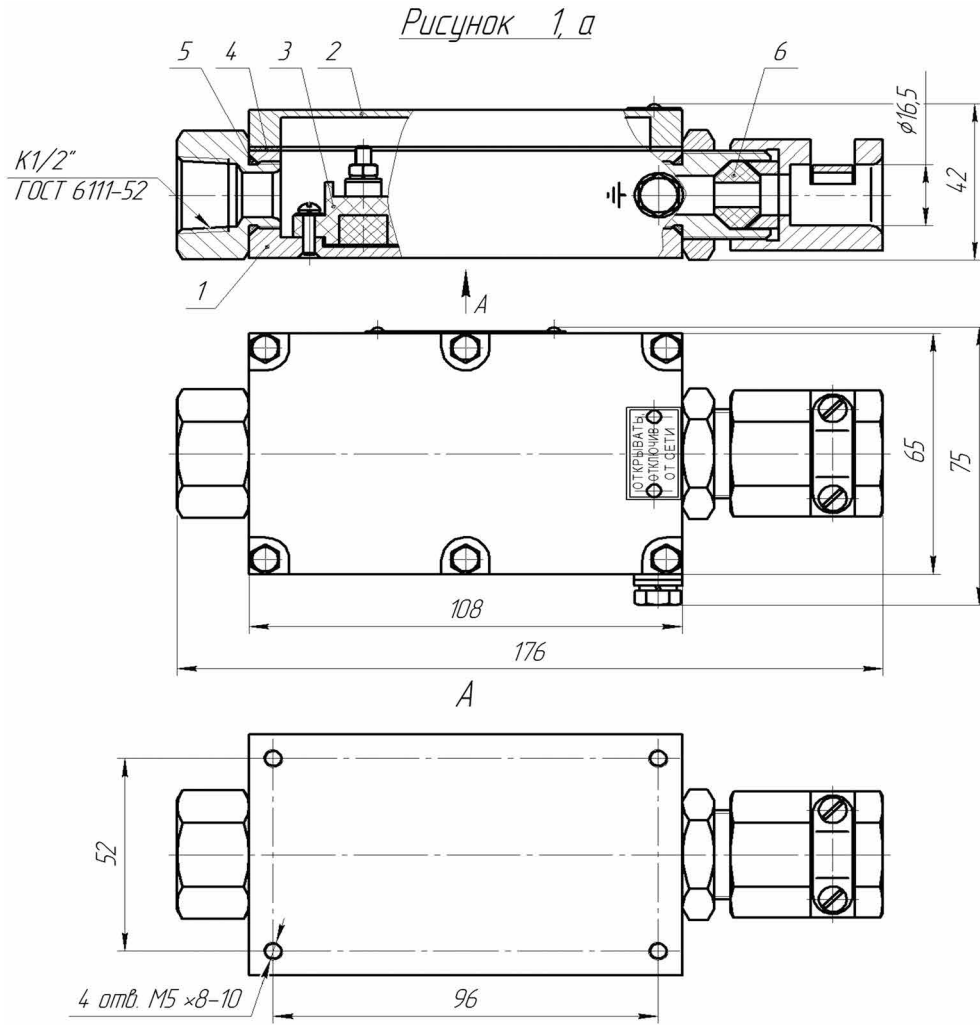
- коробка соединительная взрывозащищенная КСВ-301
- (исполнение по заказу) 1 шт.
- комплект инструмента и принадлежностей 1 компл.
- руководство по эксплуатации 1 экз.
- этикетка 1 экз.

Пример записи обозначения при заказе

коробки соединительной взрывозащищенной КСВ-301 с количеством вводов 3, количеством клемм 6, с диаметром присоединительных кабелей 6,0 ... 7,5 мм:

«Коробка соединительная взрывозащищенная КСВ-301-3-6-1 СЭЛХАЗ.622.000 ТУ».



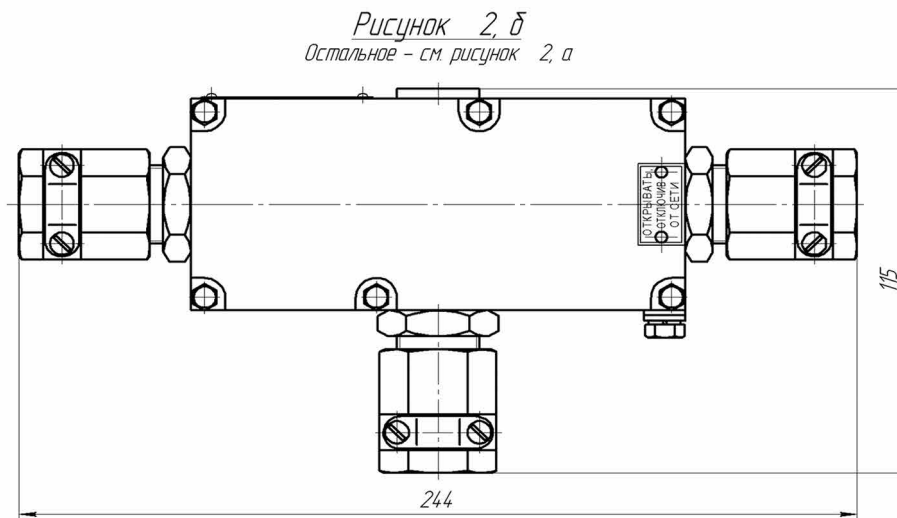
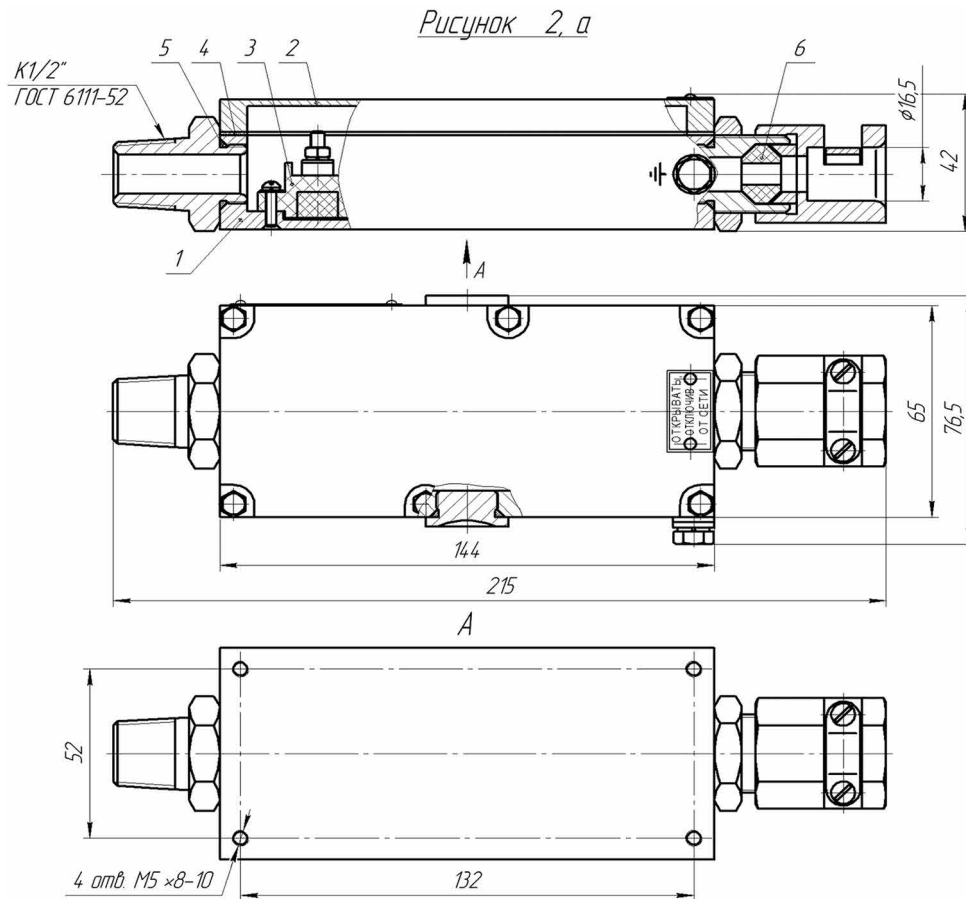


Исполнение коробки	Рис.
КСВ-301-2-4-1	1, а
КСВ-301-2-4-2	1, б

1 – корпус; 2 – крышка; 3 – клеммная колодка; 4 – прокладка;
5, 6 – кольцо

**Рисунок 1. Габаритные и присоединительные размеры
коробок КСВ-301-2-4-1 и КСВ-301-2-4-2**





Исполнение коробки	Рис.
КСВ-301-2-6-1	2, а
КСВ-301-3-6-1, КСВ-301-3-6-2	2, б

1 – корпус; 2 – крышка; 3 – клеммная колодка; 4 – прокладка;
5, 6 – кольцо

**Рисунок 2. Габаритные и присоединительные размеры
коробок КСВ-301-2-6-1, КСВ-301-3-6-1 и КСВ-301-3-6-2**





Рисунок 3, а

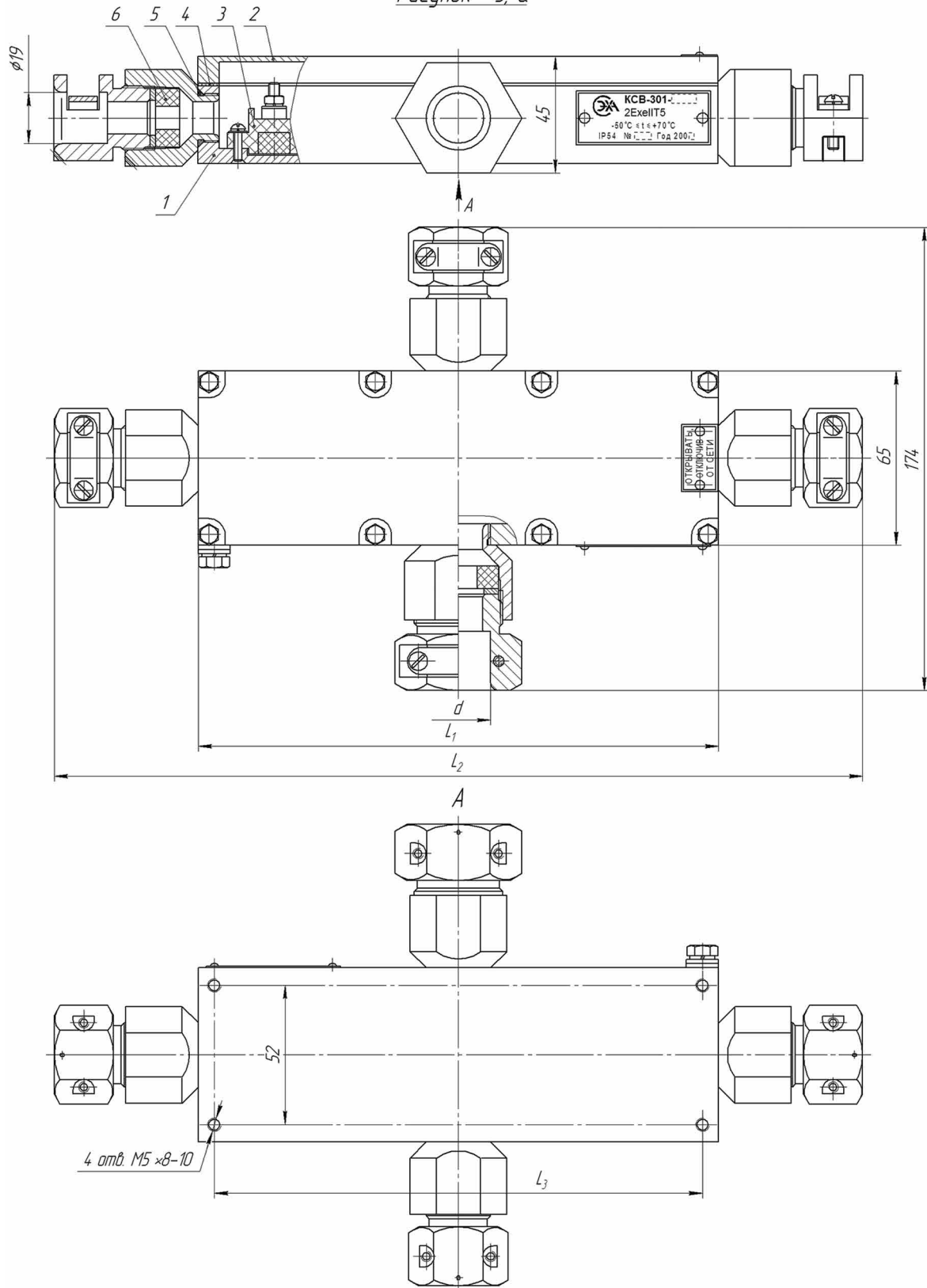
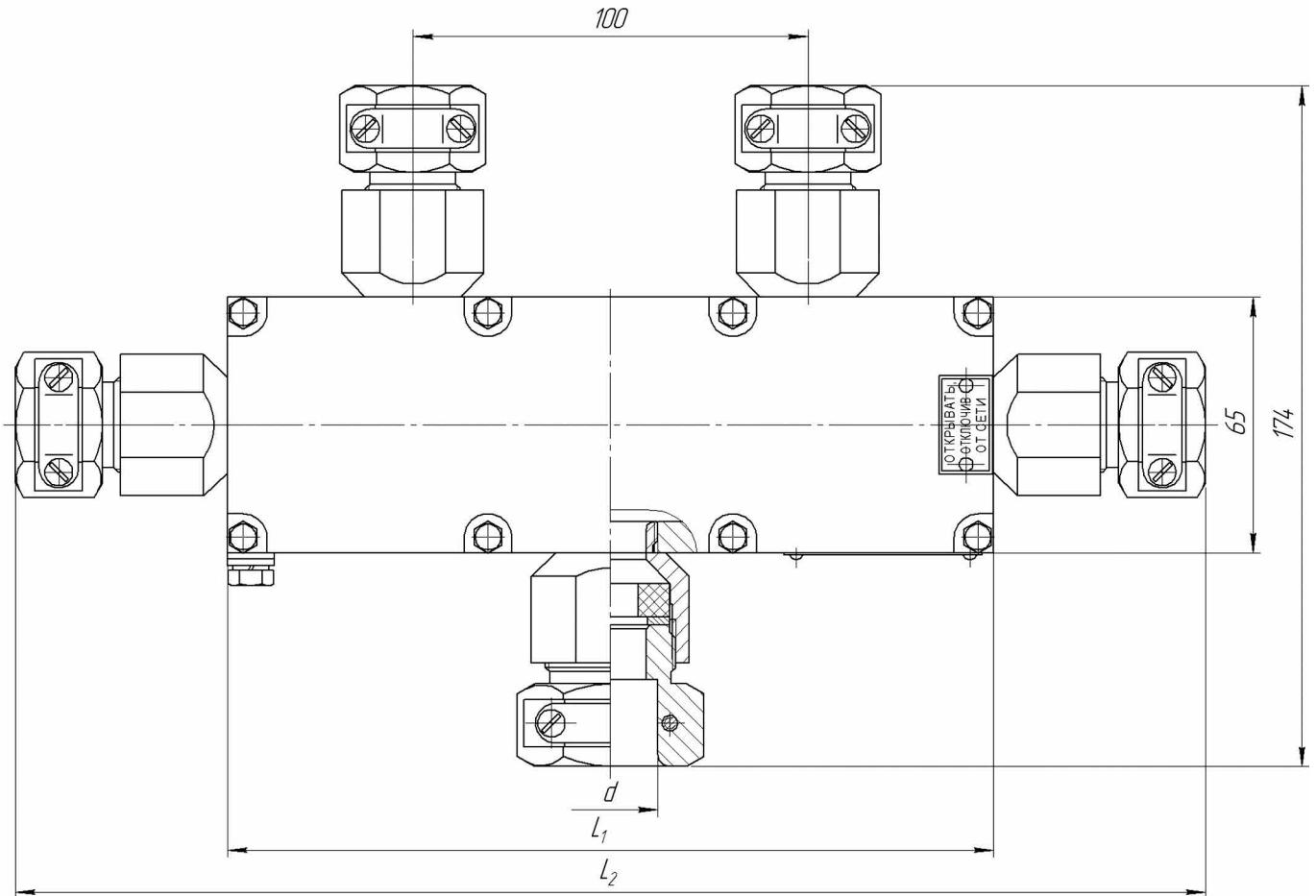




Рисунок 3, б
Остальное – см. рисунок 3, а



Исполнение коробки	Рис.	L1, мм	L2, мм	L3, мм	d, мм
КСВ-301-4-9-1	3, а	194	300	182	24
КСВ-301-4-12-1		245	351	233	
КСВ-301-5-9-2	3, б	194	300	182	20
КСВ-301-5-12-2		250	357	242	

1 – корпус; 2 – крышка; 3 – клеммная колодка; 4 – прокладка; 5, 6 – кольцо

Рисунок 3. Габаритные и присоединительные размеры коробок КСВ-301-4-9-1, КСВ-301-4-12-1, КСВ-301-5-9-2 и КСВ-301-5-12-2





Рисунок 4, а

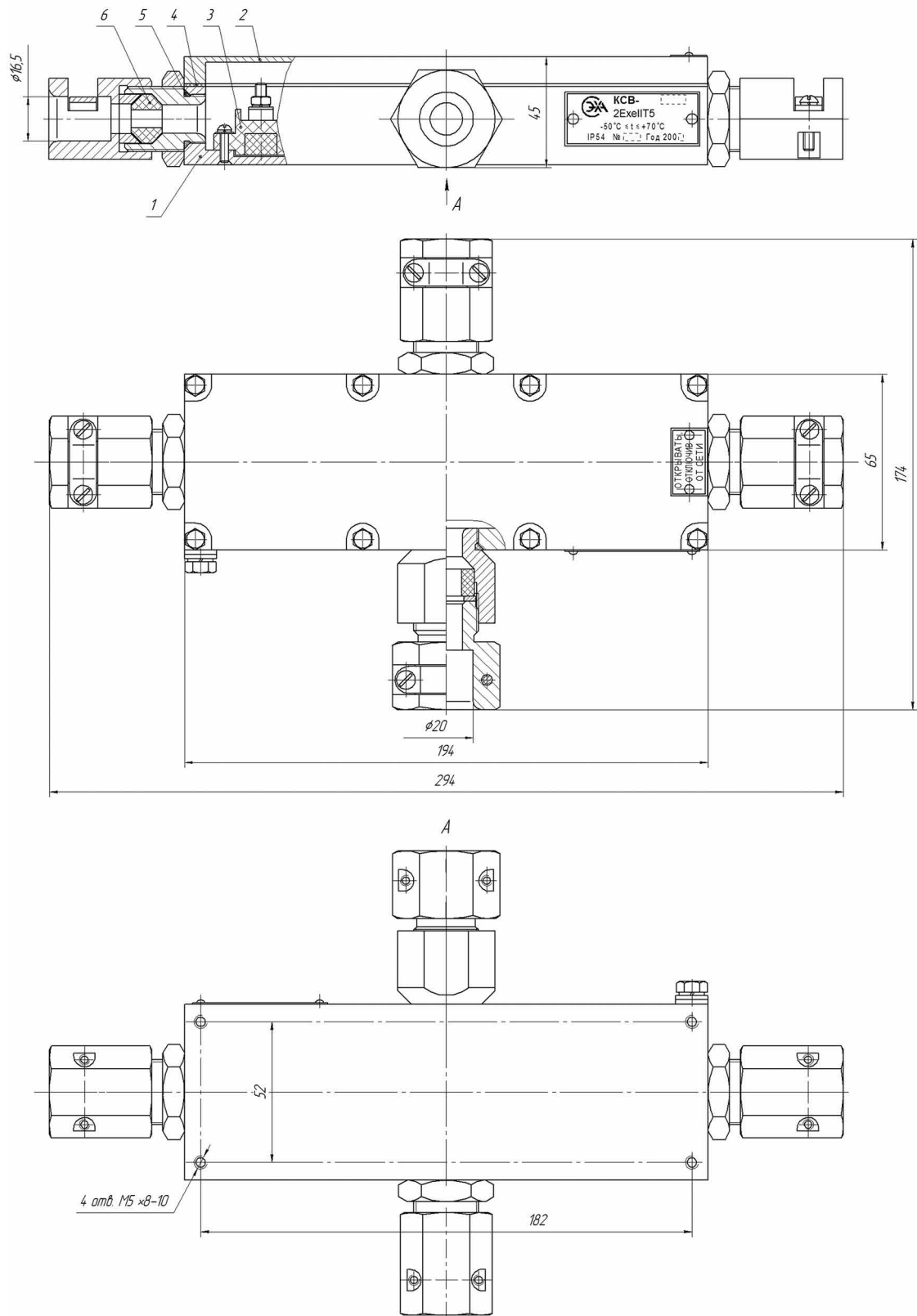




Рисунок 4, б
Остальное - см. рисунок 4, а

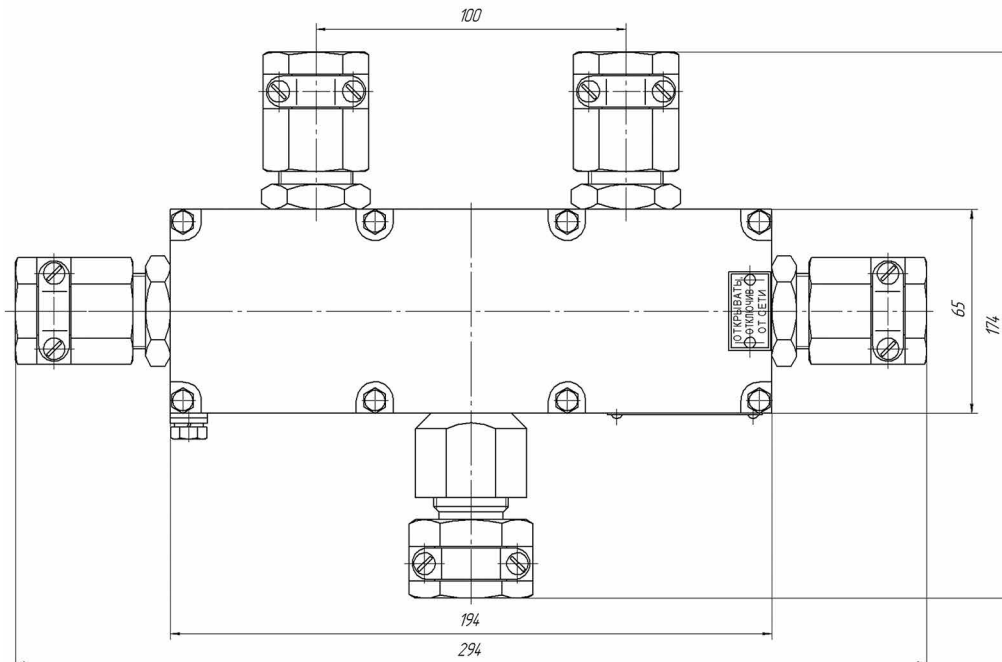
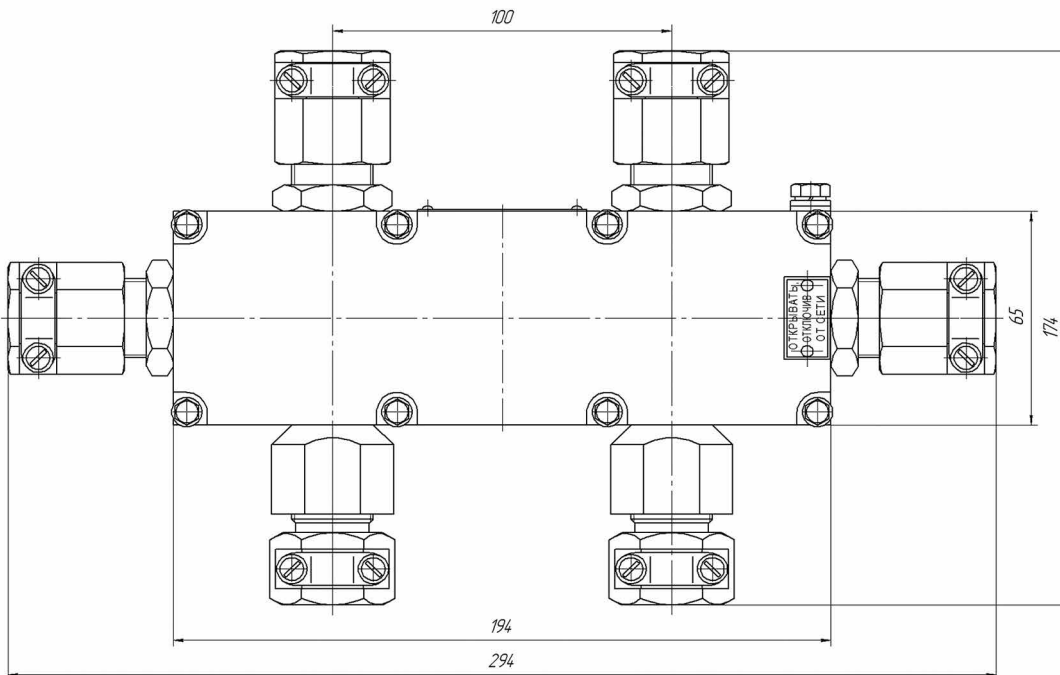


Рисунок 4, в
Остальное - см. рисунок 4, а



Исполнение коробки	Рис.
КСВ-301-4-9-2	4, а
КСВ-301-5-9-1	4, б
КСВ-301-6-9-1	4, в

1 – корпус; 2 – крышка; 3 – клеммная колодка; 4 – прокладка; 5, 6 – кольцо

**Рисунок 4. Габаритные и присоединительные размеры
коробок КСВ-301-4-9-2, КСВ-301-5-9-1 и КСВ-301-6-9-1**





КАБЕЛЬНЫЙ ВВОД ВЗРЫВОЗАЩИЩЕННЫЙ КВВ-301

Код ОКП 34 3419
Код ТН ВЭД 8537 10 990 0

Сертификат соответствия
№ РОСС RU.МЕ92.В0242



Назначение

Кабельный ввод взрывозащищенный КВВ-301 предназначен для ввода и герметизации кабелей во взрывозащищенном электрооборудовании.

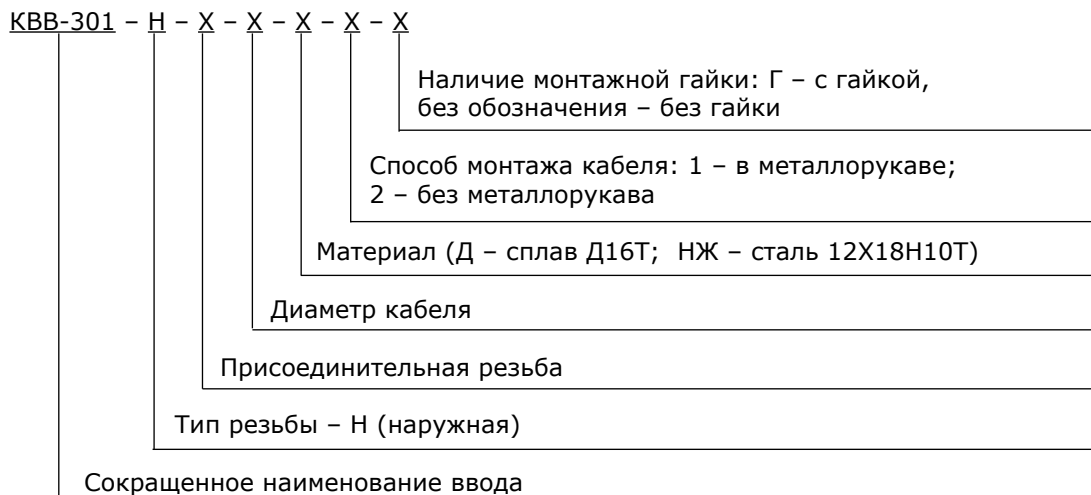
Исполнения

Кабельный ввод взрывозащищенный в зависимости от типа и размера присоединительной резьбы, диаметра кабеля, способа монтажа кабеля и материала изготовления выпускается в исполнениях согласно таблицам 1 и 2.

Исполнения вводов, изготавливаемые из сплава Д16Т ГОСТ 21488-97, приведены в таблице 1.

Исполнения вводов, изготавливаемые из стали 12Х18Н10Т ГОСТ 5632-72, приведены в таблице 2.

Содержание шифра ввода:



Все исполнения кабельного ввода состоят из корпуса с присоединительной резьбой, в котором для уплотнения кабеля установлены эластичное резиновое кольцо, шайба и стяжка.

В исполнениях КВВ-301-Н-М20х1,5-9/12-Д-1-Г, КВВ-301-Н-М20х1,5-9/12-Д-1-Г, КВВ-301-Н-М24х1,5-9/12-Д-1-Г, КВВ-301-Н-М24х1,5-15/18-Д-1-Г, КВВ-301-Н-М20х1-9/12-НЖ-1-Г, КВВ-301-Н-М20х1,5-9/12-НЖ-1-Г, КВВ-301-Н-М24х1,5-9/12-НЖ-1-Г, КВВ-301-Н-М24х1,5-15/18-НЖ-1-Г имеются монтажные гайка и прокладка для контровки ввода в устанавливаемом объекте.





Таблица 1 – Исполнения кабельных вводов из сплава Д16Т

Шифр изделия	Присоединительная резьба, D, мм	Диаметр кабеля, мм	d, мм	Габаритные размеры, LxS, мм	Масса, кг	Растягивающее усилие, Н (кг)	Рекомендуемый металлорукав по ТУ 22-5570-83
КВВ-301-Н-М20x1-9/12-Д-1-Г	M20x1	Ø9...Ø12	-	109x32	0,25	240 (24)	P3-Ц-15
КВВ-301-Н-М20x1-9/12-Д-2		Ø9...Ø12	Ø12	95x32	0,20	240 (24)	-
КВВ-301-Н-М20x1,5-9/12-Д-1-Г	M20x1,5	Ø9...Ø12	-	109x32	0,25	240 (24)	P3-Ц-15
КВВ-301-Н-М20x1,5-9/12-Д-2		Ø9...Ø12	Ø12	95x32	0,20	240 (24)	-
КВВ-301-Н-М24x1,5-9/12-Д-1-Г	M24x1,5	Ø9...Ø12	-	109x32	0,25	240 (24)	P3-Ц-15
КВВ-301-Н-М24x1,5-15/18-Д-1-Г		Ø15...Ø18	-	124x41	0,28	360 (36)	P3-Ц-22
КВВ-301-Н-G1/2-6/9-Д-1	G1/2-A	Ø6...Ø9	-	106x32	0,21	180 (18)	P3-Ц-15
КВВ-301-Н-G1/2-9/12-Д-1		Ø9...Ø12	-	106x32	0,21	240 (24)	
КВВ-301-Н-G1/2-6/9-Д-2		Ø6...Ø9	Ø9	92x32	0,20	180 (18)	-
КВВ-301-Н-G1/2-9/12-Д-2		Ø9...Ø12	Ø12	92x32	0,22	240 (24)	
КВВ-301-Н-G3/4-9/12-Д-1	G3/4-A	Ø9...Ø12	-	106x32	0,25	240 (24)	P3-Ц-15
КВВ-301-Н-G3/4-12/15-Д-1		Ø12...Ø15	-	112x32	0,25	300 (30)	P3-Ц-22
КВВ-301-Н-G3/4-9/12-Д-2		Ø9...Ø12	Ø12	92x32	0,22	240 (24)	-
КВВ-301-Н-G3/4-12/15-Д-2		Ø12...Ø15	Ø15	92x32	0,23	300 (30)	
КВВ-301-Н-K1/2"-6/9-Д-1	K 1/2" ГОСТ 6111-52	Ø6...Ø9	-	106x32	0,25	180 (18)	P3-Ц-15
КВВ-301-Н-K1/2"-9/12-Д-1		Ø9...Ø12	-	106x32	0,25	240 (24)	
КВВ-301-Н-K1/2"-6/9-Д-2		Ø6...Ø9	Ø9	92x32	0,22	180 (18)	-
КВВ-301-Н-K1/2"-9/12-Д-2		Ø9...Ø12	Ø12	92x32	0,22	240 (24)	
КВВ-301-Н-K3/4"-9/12-Д-1	K 3/4" ГОСТ 6111-52	Ø9...Ø12	-	106x32	0,25	240 (24)	P3-Ц-15
КВВ-301-Н-K3/4"-12/15-Д-1		Ø12...Ø15	-	112x32	0,20	300 (30)	P3-Ц-22
КВВ-301-Н-K3/4"-9/12-Д-2		Ø9...Ø12	Ø12	92x32	0,20	240 (24)	-
КВВ-301-Н-K3/4"-12/15-Д-2		Ø12...Ø15	Ø15	92x32	0,20	300 (30)	

Таблица 2 – Исполнения кабельных вводов из стали 12Х18Н10Т

Шифр изделия	Присоединительная резьба, D, мм	Диаметр кабеля, мм	d, мм	Габаритные размеры, LxS, мм	Масса, кг	Растягивающее усилие, Н (кг)	Рекомендуемый металлорукав по ТУ 2-5570-83
КВВ-301-Н-М20x1-9/12-НЖ-1-Г	M20x1	Ø9...Ø12	-	109x32	0,55	240 (24)	P3-Ц-15
КВВ-301-Н-М20x1-9/12-НЖ-2		Ø9...Ø12	Ø12	95x32	0,50	240 (24)	-
КВВ-301-Н-М20x1,5-9/12-НЖ-1-Г	M20x1,5	Ø9...Ø12	-	109x32	0,55	240 (24)	P3-Ц-15
КВВ-301-Н-М20x1,5-9/12-НЖ-2		Ø9...Ø12	Ø12	95x32	0,50	240 (24)	-
КВВ-301-Н-М24x1,5-9/12-НЖ-1-Г	M24x1,5	Ø9...Ø12	-	109x32	0,55	240 (24)	P3-Ц-15
КВВ-301-Н-М24x1,5-15/18-НЖ-1-Г		Ø15...Ø18	-	124x41	0,58	360 (36)	P3-Ц-22
КВВ-301-Н-G1/2-6/9-НЖ-1	G1/2-A	Ø6...Ø9	-	106x32	0,51	180 (18)	P3-Ц-15
КВВ-301-Н-G1/2-9/12-НЖ-1		Ø9...Ø12	-	106x32	0,51	240 (24)	
КВВ-301-Н-G1/2-6/9-НЖ-2		Ø6...Ø9	Ø9	92x32	0,50	180 (18)	-
КВВ-301-Н-G1/2-9/12-НЖ-2		Ø9...Ø12	Ø12	92x32	0,52	240 (24)	





Продолжение таблицы 2

Шифр изделия	Присоединительная резьба, D, мм	Диаметр кабеля, мм	d, мм	Габаритные размеры, LxS, мм	Масса, кг	Растягивающее усилие, Н (кг)	Рекомендуемый металлорукав по ТУ 22-5570-83
КВВ-301-Н-Г3/4-9/12-НЖ-1	Г3/4-А	Ø9...Ø12	-	106x32	0,55	240 (24)	Р3-Ц-15
КВВ-301-Н-Г3/4-12/15-НЖ-1		Ø12...Ø15	-	112x32	0,55	300 (30)	Р3-Ц-22
КВВ-301-Н-Г3/4-9/12-НЖ-2		Ø9...Ø12	Ø12	92x32	0,52	240 (24)	-
КВВ-301-Н-Г3/4-12/15-НЖ-2		Ø12...Ø15	Ø15	92x32	0,53	300 (30)	
КВВ-301-Н-К1/2"-6/9-НЖ-1	К 1/2" ГОСТ 6111-52	Ø6...Ø9	-	106x32	0,55	180 (18)	Р3-Ц-15
КВВ-301-Н-К1/2"-9/12-НЖ-1		Ø9...Ø12	-	106x32	0,55	240 (24)	
КВВ-301-Н-К1/2"-6/9-НЖ-2		Ø6...Ø9	Ø9	92x32	0,52	180 (18)	-
КВВ-301-Н-К1/2"-9/12-НЖ-2		Ø9...Ø12	Ø12	92x32	0,52	240 (24)	
КВВ-301-Н-К3/4"-9/12-НЖ-1	К 3/4" ГОСТ 6111-52	Ø9...Ø12	-	106x32	0,55	240 (24)	Р3-Ц-15
КВВ-301-Н-К3/4"-12/15-НЖ-1		Ø12...Ø15	-	112x32	0,50	300 (30)	Р3-Ц-22
КВВ-301-Н-К3/4"-9/12-НЖ-2		Ø9...Ø12	Ø12	92x32	0,50	240 (24)	-
КВВ-301-Н-К3/4"-12/15-НЖ-2		Ø12...Ø15	Ø15	92x32	0,45	300 (30)	

Технические данные

Агрессивность внешней среды не должна превышать химическую стойкость сплава Д16Т ГОСТ 4784 или стали 12Х18Н10Т ГОСТ 5632 для соответствующих исполнений и резины НО-68-1 ТУ 38.0051166-98.

Степень защиты от проникновения внутрь твердых тел и воды – IP54 по ГОСТ 14254.

Ввод выдерживает растягивающее усилие в соответствии с таблицами 1, 2.

Ввод является прочным и герметичным при воздействии испытательного давления 1,0 МПа (10,0 кгс/см²).

Средний полный срок службы – не менее 10 лет.

Габаритные размеры (см. рисунки 1, 2) – не более указанных в таблицах 1, 2.

Масса ввода – не более указанной в таблицах 1, 2.

Взрывозащищенность

Кабельные вводы относятся к Ex компонентам по ГОСТ Р 51330.0-99, имеют уровень взрывозащиты «взрывобезопасный», вид взрывозащиты «взрывонепроницаемая оболочка», маркировку ExdIIICU, соответствуют ГОСТ Р 51330.0-99 и ГОСТ Р 51330.1-99 и могут применяться во взрывоопасных зонах классов 1, 2 согласно ГОСТ Р 51330.13-99, «Правилам устройства электроустановок (ПУЭ)», гл.7.3 и другим нормативно-техническим документам, определяющим применяемость электрооборудования во взрывоопасных зонах.

Монтаж и эксплуатация

Кабельный ввод устанавливается на оболочки во взрывоопасных зонах.

Условия эксплуатации:

- температура окружающего воздуха от минус 55 до плюс 60 °С;
- атмосферное давление от 84 до 106,7 кПа (от 630 до 800 мм рт.ст.);
- относительная влажность воздуха до 95 % при 35 °С и более низких температурах без конденсации влаги;
- вибрационные воздействия с частотой не более 35 Гц и амплитудой смещения не более 0,35 мм.





Гарантии изготовителя

Гарантийный срок хранения..... 3 года.
 Гарантийный срок эксплуатации..... 18 месяцев.

Комплектность

В комплект поставки входят:

- кабельный ввод взрывозащищенный КВВ-301 (исполнение по заказу) - 1 шт.
- руководство по эксплуатации 1 экз.
- этикетка 1 экз.

Пример записи обозначения при заказе

- кабельного ввода с наружной резьбой G3/4 для кабеля от 12 до 15 мм из сплава Д16 под металлорукав, без гайки:

«Кабельный ввод КВВ-301-Н-G3/4-12/15-Д-1 СЭЛХАЗ.622.000 ТУ».

- кабельного ввода с наружной резьбой M20x1 для кабеля от 9 до 12 мм из нержавеющей стали под металлорукав, с гайкой:

«Кабельный ввод КВВ-301-Н-M20x1-9/12-НЖ-1-Г СЭЛХАЗ.622.000 ТУ».

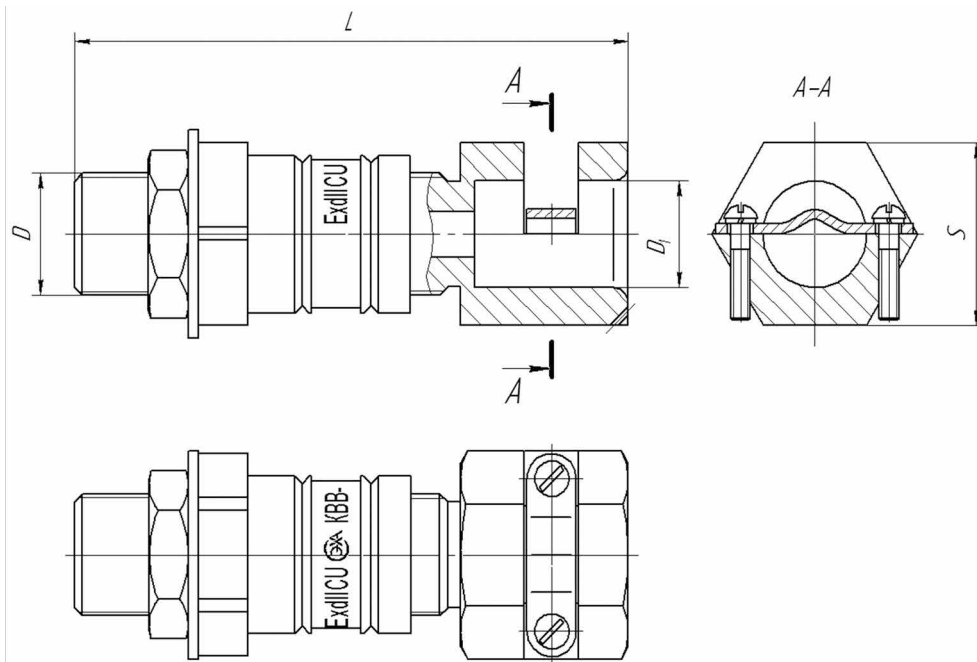
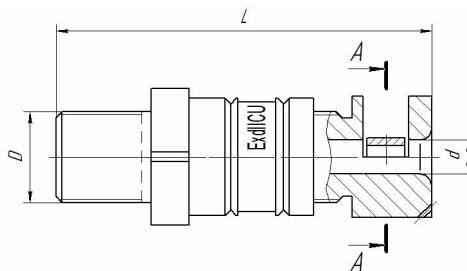


Рисунок 1. Габаритные и присоединительные размеры КВВ-301



**Рисунок 2
 Остальное – см. рисунок 1**

Исполнение кабельного ввода	Рис.
Под металлорукав	1
Под кабель	2

